

MRI • MRI-AS MRS • MBA • MAF

MANUALE DI USO E MANUTENZIONE

USE AND MAINTENANCE MANUAL

GEBRAUCHS - UND WARTUNGSHANDBUCH

MANUEL D'EMPLOI ET D'ENTRETIEN

MANUAL DE USO Y MANTENIMIENTO

GEBRUIKS - EN ONDERHOUDSHANDLEIDING

ИНСТРУКЦИИ ПО ЭКСПЛУАТАЦИИ И ИСПОЛБЗОВАНИЮ

MANUAL DE USO E MANUTENÇÃO

دليل استعمال وصيانة

AEROGRAFI PER TURBINE

TURBINE AIRBRUSHES

SPRITZPISTOLEN FÜR TURBINEN

PISTOLETS POUR TURBINES

AERÓGRAFOS PARA TURBINAS

SPIJTPISTOLEN VOOR TURBINEN

ТУРБИНИЙ АЭРОГРАФ

AEROGRAFOS PARA TURBINAS

مرشحة عاملة بالضغط الهوائي خاصة في التربين

IT

EI

DE

FR

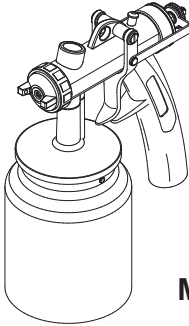
ES

NL

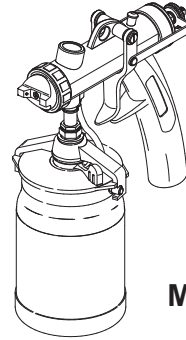
RU

PT

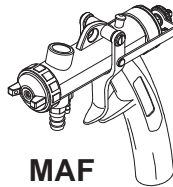
AR



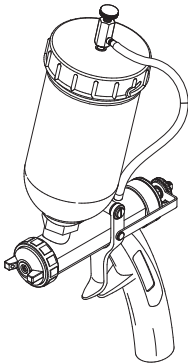
MRI



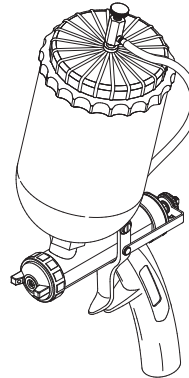
MRI-AS



MAF



MRS



MBA

IT	INDICE	1 Lettera informativa ed Uso del manuale..... 4	8 Usi impropri e pericolosi..... 5
		2 Verifica del prodotto acquistato 4	9 Norme di sicurezza 5
		3 Dotazione di serie 4	10 Norme di sicurezza durante l'uso 6
		4 Descrizione Aerografo 4	11 Messa in funzione 6
		5 Disegno descrittivo 4	12 Manutenzione 6
		6 Caratteristiche tecniche 4	13 Consigli in caso di malfunzionamento 6
		7 Materiali di copertura lavorabili 5	

EI	CONTENTS	1 Information letter and Use of the manual 7	8 Incorrect and dangerous uses 8
		2 Check of the purchased product 7	9 Safety standards 8
		3 Standard fitted equipment 7	10 Safety standards during use 9
		4 Airbrush description 7	11 Starting up 9
		5 Descriptive diagram 7	12 Maintenance 9
		6 Technical features 7	13 Recommendations in case of operating problems 9
		7 Usable covering materials 8	

DE	INHALT	1 Einführung und Anwendung des Handbuchs 10	8 Unsachgemässer und gefährlicher Einsatz 11
		2 Prüfung des erworbenen Produkts 10	9 Sicherheitsvorschriften 11
		3 Serienmässige Ausstattung 10	10 Sicherheitsvorschriften während des Gebrauchs 12
		4 Beschreibung der Spritzpistole 10	11 Inbetriebnahme 12
		5 Abbildung mit Erklärung 10	12 Wartung 12
		6 Technische Eigenschaften 10	13 Empfehlungen bei Funktionsstörungen 12
		7 Anwendbare Beschichtungsmaterialien 11	

FR	INDEX	1 Lettre d'information et Emploi du manuel 13	8 Utilisations impropres et dangereuses 14
		2 Vérification du produit acquis 13	9 Normes de sécurité 14
		3 Livraison de série 13	10 Normes de sécurité durant l'utilisation 15
		4 Description pistolet 13	11 Mise en service 15
		5 Représentation descriptive 13	12 Entretien 15
		6 Caractéristiques techniques 13	13 Conseils en cas de dysfonctionnement 15
		7 Matériaux de couverture pouvant être travaillés 14	

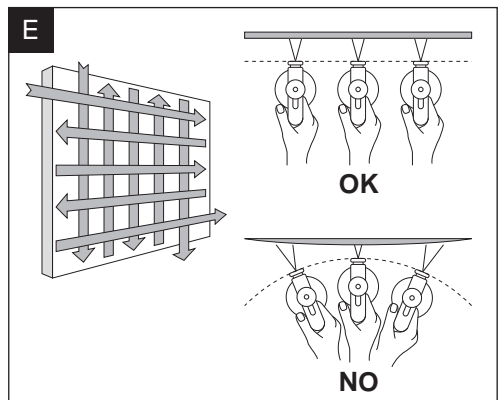
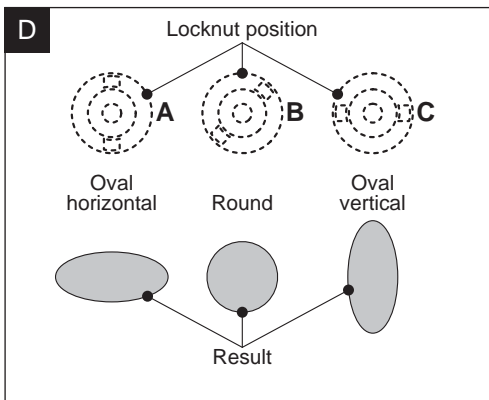
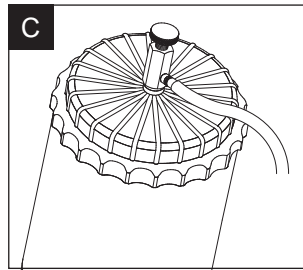
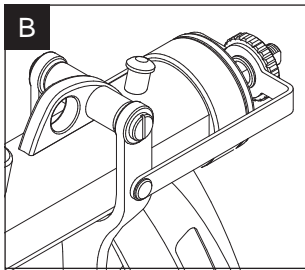
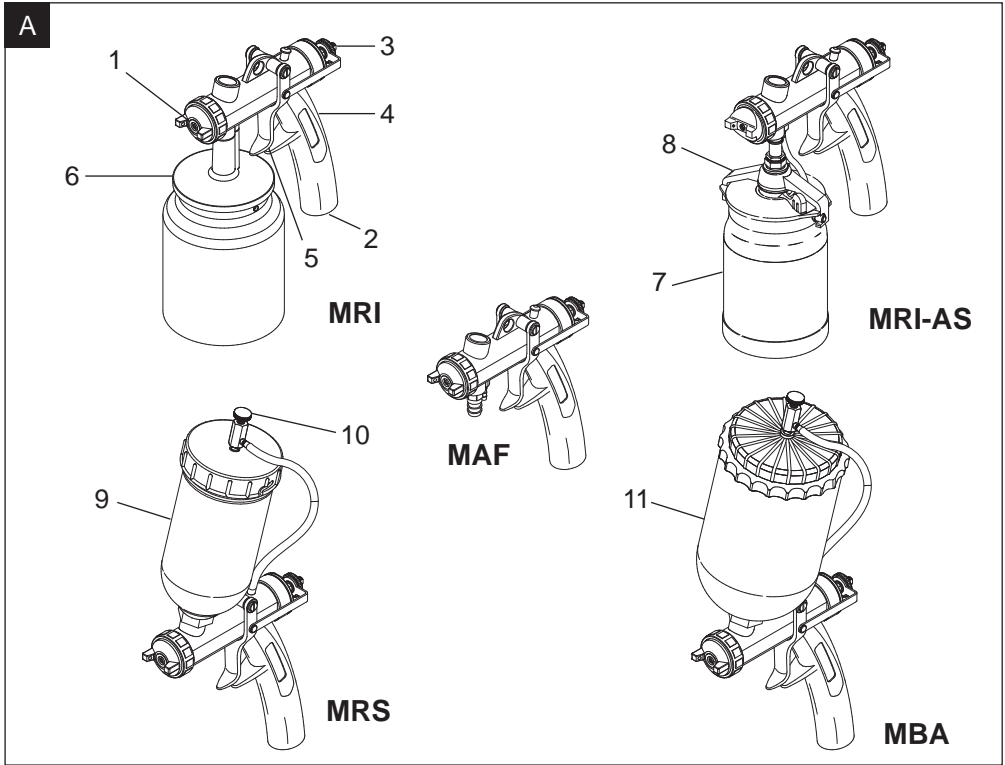
ES	INDICE	1 Carta de información y Uso del manual 16	8 Usos improprios y peligrosos 17
		2 Comprobación del producto comprado 16	9 Normas de seguridad 17
		3 Equipamiento de serie 16	10 Normas de seguridad durante el uso 18
		4 Descripción del aerógrafo 16	11 Puesta en funcionamiento 18
		5 Diseño descriptivo 16	12 Mantenimiento 18
		6 Características técnicas 16	13 Consejos en caso de funcionamiento incorrecto 18
		7 Materiales de cobertura tratables 17	

NL	INHOUD	1 Inleidende informatie en Gebruik van deze handleiding 19	8 Oneigenlijk en gevaarlijk gebruik 20
		2 Inspectie van het aangeschafte product 19	9 Veiligheidsvoorschriften 20
		3 Standaard toebehoren 19	10 Veiligheidsvoorschriften tijdens het gebruik 21
		4 Beschrijving van het Spuitpistool 19	11 Inbedrijfstelling 21
		5 Tekeningen 19	12 Onderhoud 21
		6 Technische Eigenschappen 19	13 Raad bij storingen 21
		7 Verwerkbaar materiaal 20	

RU	СОДЕРЖАНИЕ	1 Информационное письмо и пользование инструкциями 22	8 Неправильное и опасное использование 23
		2 Проверка приобретенного изделия 22	9 Правила Безопасности 23
		3 Стандартная комплектация 22	10 Правила Безопасности во время эксплуатации 24
		4 Описание Аэрографа 22	11 Подготовка к эксплуатации 24
		5 Схематичный чертеж 22	12 Теховслуживание 24
		6 Технические характеристики 22	13 Рекомендации по устранению неисправностей 24
		7 Типы окрасочных покрытий (ориентировочные данные) 23	

PT	ÍNDICE	1 Informação e uso do manual 25	8 Usos impróprios e perigosos 26
		2 Verificação do produto adquirido 25	9 Normas de segurança 26
		3 Equipamento de série 25	10 Normas de segurança durante o uso 27
		4 Descrição do aerógrafo 25	11 Modo de funcionamento 27
		5 Desenho descrittivo 25	12 Manutenção 27
		6 Características técnicas 25	13 Conselhos em caso de mau funcionamento 27
		7 Produtos que de podem utilizar 26	

AR	فهرس	28..... رسالة استعمالية واستعمال الدليل 1	29..... استعمالات غير ملائمة والمخاطر 8
		28..... فحص المنتج المشتري 2	29..... القواعد الأمنية 9
		28..... التزويدات الاعتيادية 3	30..... القواعد الأمنية خلال الاستعمال 10
		28..... وصف المرشحة العاملة بالهواء المضغوط 4	30..... التشغيل 11
		28..... رسم وصفي 5	30..... الصيانة 12
		28..... ميزات تقنية 6	30..... نصائح في حالة الفعالية الغير جيدة 13
		29..... مواد تغطية قابلة للتصنيع 7	



A	N°	Descrizione Aerografi
	1	Ugello con cappellotto di verniciatura regolabile in 3 posizioni.
	2	Attacco tubo aria.
	3	Volantino regolazione quantità prodotto.
	4	Corpo aerografo in alluminio pressofuso.
	5	Leva di erogazione.
	6	Serbatoio inferiore da 1000 cc.

N°	Descrizione Aerografi
7	Serbatoio inferiore autoclave da 1000 cc.
8	Chiusura ad atoclave.
9	Serbatoio superiore a gravità da 750 cc.
10	Regolatore quantità prodotto.
11	Serbatoio superiore a gravità da 2000 cc.

IT

Gentile Cliente,

La ringraziamo per aver scelto questo prodotto. Punto di riferimento nel settore della costruzione di apparecchiature e sistemi per la verniciatura delle superfici. La nostra azienda è garanzia di grande affidabilità, qualità e sicurezza. Tutti i prodotti sono progettati e costruiti per garantire sempre le migliori prestazioni. Convinti di contribuire a migliorare la qualità del lavoro e di soddisfare ogni esigenza di sicurezza, le apparecchiature dispongono della CERTIFICAZIONE di CONFORMITÀ alle direttive europee.

LA DIREZIONE

1 LETTERA INFORMATIVA ED USO DEL MANUALE

Il presente manuale d'uso e manutenzione costituisce parte integrante dell'apparecchiatura e l'utente ha l'obbligo di conoscerne il contenuto. Ferme restando le caratteristiche essenziali del tipo di attrezzatura descritta, la nostra azienda si riserva il diritto di apportare eventuali modifiche di parti, dettagli ed accessori, che riterrà opportuno per il miglioramento dell'apparecchiatura o per esigenze di carattere costruttivo o commerciale, in qualunque momento e senza impegnarsi ad aggiornare tempestivamente questa pubblicazione.


TUTTI I DIRITTI SONO RISERVATI, è vietata la riproduzione di qualsiasi parte di questo manuale, in qualsiasi forma, senza l'esplicito permesso scritto.

2 VERIFICA DEL PRODOTTO ACQUISTATO

 La configurazione originale dell'aerografo di verniciatura non deve essere assolutamente modificata. **Accessori e parti di ricambio originali garantiranno sempre tutte le norme di sicurezza.**

Al ricevimento controllare che:

- L'imballo sia integro e non presenti danni.
- Sia contenuta tutta la documentazione necessaria alla corretta installazione ed uso dell'apparecchiatura.

 In caso di danni informare il rivenditore.

3 DOTAZIONE DI SERIE


Gli aerografi di serie MRI - MRS - MBA vengono forniti con le seguenti dotazioni:

 1 Manuale d'uso completo di Certificato di conformità alle NORMATIVE CE e Certificato di Garanzia

L'aerografo MRI-AS con ugello da diametro 1,3 montato viene fornito inoltre di:

 1 Cappellotto per smalto*

 1 Chiave per sostituzione ugello*

 1 Ugelli diametro 1.7-2.5*

 1 Guscio anticalore

* Inseriti anche nell'aerografo MRI - MRS - MBA solo in alcuni paesi.

4 DESCRIZIONE AEROGRAFO

Gli aerografi abbinabili alle turbine TMR permettono l'applicazione di diverse coperture su differenti supporti (metallo, legno, muratura...). Il sistema completo permette di ottenere una superficie liscia ed uniforme. La quantità di uscita del prodotto coprente si può regolare in base alla sua densità/viscosità con l'apposita vite di regolazione e per le versioni MRS-MBA con il rubinetto sul coperchio. Ruotando, inoltre, il cappellotto si ottengono differenti tipi di spruzzo (ovale verticale, ovale orizzontale o tondo) con effetto nebbia molto contenuto.

5 DISEGNO DESCRITTIVO Aerografo (vedi disegno A, pag.3)

6 CARATTERISTICHE TECNICHE

Le caratteristiche dell'aerografo assicurano la polverizzazione del prodotto coprente e lo avvolgono in un getto d'aria depositandolo dolcemente e con precisione sul supporto da verniciare. Permette quindi di evitare o limitare l'effetto nebbia riducendo la dispersione nell'aria dei materiali spruzzati del 20-40% rispetto ai sistemi tradizionali. Aumentando così il rendimento fino al 60-80%, a beneficio anche della salute dell'operatore e dell'ambiente.

7 MATERIALI DI COPERTURA LAVORABILI (Tabella indicativa)

Mod. **MRI** ed **MRI-AS**: ADATTI A MATERIALI LEGGERI E POCO VISCOSI (VERNICI).

VERNICI A BASE ACQUA O SOLVENTE	Diametro Uggiello								
	0,5	0,7	1	1,3	1,7	2,1	2,5	3	3,5
Antiruggini Zinco				✓	✓				
Antiruggini Grigio				✓					
Antiruggini Rosso				✓					
Impregnanti			✓	✓					
Flatting				✓	✓				
Micaceo (smalto metallizzato)				✓	✓				
Smalti		✓	✓	✓					
Smalti poliuretanic				✓	✓				

IT

Mod. **MRS** ed **MBA**: ADATTI A MATERIALI PESANTI E DENS (PITTURE).

PITTURE MURALI	Diametro Uggiello								
	0,5	0,7	1	1,3	1,7	2,1	2,5	3	3,5
Idropitture						✓	✓		
Multicolori						✓	✓		
Pitture al quarzo fine						✓	✓	✓	
Tempere						✓	✓		

Applicabili solo con aerografo tipo **MBL**

RIVESTIMENTI PLASTICI	Diametro Uggiello								
	0,5	0,7	1	1,3	1,7	2,1	2,5	3	3,5
Materiali con granulometria Max. 3 mm								✓	✓
Catramina							✓	✓	

Per ottenere prodotti con buone caratteristiche di resistenza meccanica ed agli agenti atmosferici è necessario attenersi alle norme dettate dal fabbricante dei prodotti coprenti. Preparare quindi i prodotti utilizzati seguendo le indicazioni di quest'ultimo.

8 USI IMPROPRI E PERICOLOSI



L'utilizzo dell'apparecchiatura per lavorazioni diverse da quelle indicate dal costruttore può causare danno all'attrezzatura e pericolo per l'operatore. L'apparecchiatura non è predisposta per la lavorazione di materiali pericolosi, esplosivi e/o tossici, diserbanti e pesticidi.

La nostra azienda non risponde di infortuni derivanti dall'impiego dell'apparecchiatura da parte di personale NON ADDETTO e non qualificato o che impieghi la stessa per scopi diversi da quelli sopra indicati.

9 NORME DI SICUREZZA

Attenzione! Rispettare le seguenti normative di sicurezza:

Considerare l'ambiente di utilizzo:

- L'aerografo viene utilizzato con prodotti vernicianti o solventi, tenere conto che questi sono altamente infiammabili;
- Provvedere ad una buona illuminazione;
- Non lavorare in ambienti chiusi senza un adeguato ricambio d'aria.

Considerazioni su prodotti chimici:

- NON UTILIZZARE con prodotti alimentari o medicinali;
- Non puntare mai l'aerografo in direzione del corpo umano o su animali.

Conservare gli utensili in luogo sicuro:

- Gli utensili non in uso devono essere riposti in luogo asciutto e riparato;
- Tenere lontano le persone non addette, in modo particolare non lasciare l'attrezzo in luoghi raggiungibili dai bambini.

Tenere gli utensili con cura:

- Mantenere gli utensili puliti e sempre efficienti osservando le istruzioni d'uso e manutenzione.

10 NORME DI SICUREZZA DURANTE L'USO

- Non è concesso l'uso dell'aerografo in luoghi che rientrano nella normativa degli antideflagranti;
- Durante l'uso nell'ambiente non devono essere presenti fonti incendianti come fiamme libere, fumare sigarette, scintille, cavi incandescenti e superfici surriscaldate, etc.;
- Durante l'uso fare attenzione che vi sia una sufficiente areazione dell'ambiente ed all'aperto tener presente la direzione del vento;
- Si ricorda agli operatori di indossare le opportune protezioni durante le lavorazioni di spruzzatura (mascherine, guanti, abiti protettivi, etc.);
- Utilizzare solo ricambi originali.

IT

La nostra azienda declina ogni responsabilità nel caso in cui non vengano osservate le sopracitate norme di sicurezza, così come non è responsabile di qualsiasi tipo di negligenza all'atto dell'utilizzo dell'apparecchiatura o manomissione.

11 MESSA IN FUNZIONE

- 1 Inserire nel manico il bocchettone conico del tubo.
- 2 Riempire di vernice il serbatoio.
- 3 Regolare la quantità e grado di finitura del prodotto coprente a secondo della sua densità/viscosità agendo sulla vite di regolazione (Figura **B**). Per i modelli MRS-MBA agire anche sul rubinetto aria posto sul coperchio del serbatoio (Figura **C**).
- 4 Ruotando il cappello si possono ottenere 3 differenti tipi di spruzzo: ovale verticale, ovale orizzontale o tondo (Figura **D**).
- 5 Per ottenere una verniciatura uniforme si consiglia di iniziare il movimento del braccio prima di azionare la leva di erogazione e di mantenere l'aerografo perpendicolare alla superficie da verniciare eseguendo delle passate incrociate: ciò evita che si generino irregolarità nello strato di vernice (Figura **E**).

12 MANUTENZIONE

Per garantire un funzionamento impeccabile dell'aerografo nel tempo è necessario pulirlo ad ogni fine lavoro per evitare che residui di prodotto possano essiccare all'interno.

Per una migliore pulizia: dopo ogni utilizzo versare del solvente pulito ed idoneo al tipo di prodotto utilizzato all'interno del serbatoio, agitare l'aerografo e spruzzare (ripetere questa operazione almeno due volte).



NON UTILIZZARE OGGETTI METALLICI APPUNTITI PER PULIRE EVENTUALI FORI DI PASSAGGIO OSTRUITI. SI DANNEGEREBBERO, RIDUCENDO COSÌ LA QUALITÀ DI SPRUZZATURA.

13 CONSIGLI IN CASO DI MALFUNZIONAMENTO

Problema	Probabile Causa	Rimedio
L'aerografo spruzza a colpi	- Ugello vernice allentato	- Serrare l'ugello
	- Premistoppa allentato	- Serrare premistoppa
	- Densità prodotto non corretta	- Verificare densità del prodotto coprente
Getto non uniforme	- Fori aria cappello sporchi o danneggiati	- Pulire con molta cura le parti dell'aerografo - Sostituire le parti danneggiate
	- Astina e ugello sporchi di vernice secca	- Pulire con molta cura le parti dell'aerografo
Perdita di vernice dall'ugello senza tirare la leva	- Astina e ugello danneggiati	- Sostituire le parti danneggiate
	- Passaggio vernice ostruito	- Pulire con cura
Fuoriuscita aria e non vernice tirando la leva	- Passaggio aria ostruito da vernice	- Pulire con cura
	- Guarnizione serbatoio usurata	- Sostituire parte danneggiata

A	No.	Description Airbrushes
	1	Nozzle with three position adjustable painting locknut.
	2	Air pipe connection.
	3	Product quantity adjustment flywheel.
	4	Airbrush body made of die-cast aluminium.
	5	Distribution lever.
	6	1000 cc lower tank.

No.	Description Airbrushes
7	1000 cc lower pressure tank.
8	Pressure tank closure.
9	750 cc upper gravity tank.
10	Product quantity regulator.
11	2000 cc upper gravity tank

Dear Customer,

We want to thank you for choosing this product. Our company is a leading reference point in the field of the construction of painting machinery and systems. Our company has always meant great reliability, quality and safety. All our products have been designed and manufactured to guarantee the best performance ever. We feel confident we have further improved working standards and we are certain we have met all safety requirements, because our units have the DECLARATION OF CONFORMITY to European Directives.

THE MANAGEMENT

1 INFORMATION LETTER AND USE OF THE MANUAL

This use and maintenance manual is an integral part of the machine and the user must have knowledge of its content. Although the main features of the machine described in this manual are not subject to change, our company reserves the right to change those components, details and accessories it deems necessary to improve the machine or to meet manufacturing or commercial requirements, at any time and without updating this manual immediately. ALL RIGHTS ARE RESERVED. The reproduction of any part of this manual, in any given form, without prior written authorization from our company, is strictly forbidden.

2 CHECK OF THE PURCHASED PRODUCT



The original configuration of the painting airbrush must not be changed. Our original accessories and spare parts will always guarantee all safety standards.

On receipt of goods check that:

- The package is intact and is not damaged.
- All the necessary documentation for the correct installation and use of the equipment is enclosed.



Please inform the dealer in case of damages.

3 STANDARD FITTED EQUIPMENT

The type MRI-MRS-MBA airbrushes come with the following equipment:

☞ 1 Use manual completed with Certificate of conformity in compliance with the EC STANDARDS and Guarantee Certificate
The MRI-AS airbrush with a 1.3 diameter assembled nozzle comes with the following:

- ☞ 1 Locknut for enamel*
- ☞ 1 Spanner for nozzle replacement*
- ☞ 1 1.7-2.5 diameter nozzles*
- ☞ 1 Heat resistant casing

* Also inserted in the MRI - MRS MBA airbrush only in some countries.

4 AIRBRUSH DESCRIPTION

Our airbrushes combined to TMR turbines allow various coverings to be applied on different supports (metal, wood, masonry...). The complete system allows obtaining a smooth and uniform surface. The quantity of the covering product coming out can be adjusted according to its density/viscosity using the special adjusting screw and for the MRS MBA versions by using the faucet on the cover. Moreover, various types of spray can be obtained (oval vertical, oval horizontal or round) by rotating the locknut keeping down the fog effect.

5 DESCRIPTIVE DRAWING Airbrushes (See the drawing A, page 3)

6 TECHNICAL FEATURES

The features of the airbrush ensure that the covering product is atomised and surround it in a jet of air so that it is softly deposited with precision on the support to be painted.

Thus it prevents or limits the fog effect reducing the dispersion of the sprayed material in the air by 20-40% in comparison with the traditional system. As a result, the efficiency increases up to 60-80%, also a benefit for the operator's health and for the environment.

7 USABLE COVERING MATERIAL (Indicative table)

MRI and MRI-AS models: SUITABLE FOR LIGHT AND NOT TOO VISCOUS MATERIALS (VARNISHES)

WATER OR SOLVENT VARNISH	Nozzle diameter								
	0,5	0,7	1	1,3	1,7	2,1	2,5	3	3,5
Zinc rust preventers				✓	✓				
Grey rust preventers				✓					
Red rust preventers				✓					
Stains			✓	✓					
Flattig				✓	✓				
Micaceous (metal enamel)				✓	✓				
Enamels		✓	✓	✓					
Polyurethane enamels				✓	✓				

EN

MRI and MBA models: SUITABLE FOR HEAVY AND THICK MATERIALS (PAINTS)


WALL PAINTS	Nozzle diameter								
	0,5	0,7	1	1,3	1,7	2,1	2,5	3	3,5
Hydro-paints						✓	✓		
Multicolours						✓	✓		
Fine quartz paints						✓	✓	✓	
Temperas						✓	✓		

applicable only by means of spraygun type **MBL**

PLASTIC COVERINGS	Nozzle diameter								
	0,5	0,7	1	1,3	1,7	2,1	2,5	3	3,5
Materials with granulometry of maximum 3 mm								✓	✓
Bituminous coating							✓	✓	

Follow the manufacturer's instructions concerning the covering products in order to obtain products with good characteristics of mechanical and atmospheric resistance. Therefore prepare the products following the manufacturer's instructions.

8 INCORRECT AND DANGEROUS USES

 Using the unit in a different way than indicated by the manufacturer could damage the equipment and endanger the operator. The unit is not designed to use dangerous, explosive and/or toxic materials and herbicides.

Our company is not responsible for accidents deriving from the use of the machine by NOT TRAINED and not qualified personnel, for aims different from the ones indicated above.

9 SAFETY STANDARDS

Warning! Observe the following safety standards:

Consider the use environment:

- The airbrush is used with painting or solvent products which are highly inflammable;
- Provide for good lighting;
- Do not work in stuffy rooms with no adequate air change.

Remarks on chemical products:

- DO NOT USE with foodstuffs or medicines;
- Never point the airbrush to human body or animals.

Keep the tools in a safe place:

- The tools which are not used must be placed in a dry and safe place;
- The tools must only be used by trained personnel and must be kept out of the reach of children.

Keep the tools with care:

- Keep the tools clean and always efficient observing the use and maintenance instructions.

10 SAFETY STANDARDS DURING USE

- The airbrush must not be used in places related to the anti-deflagrating regulation;
- During use the surroundings are to be free of inflammable sources such as flames, smoking cigarettes, sparks, white-hot cables, over-heated surfaces, etc.;
- During use make sure that there is sufficient airing in the surrounding area and pay attention to the direction of the wind outdoors.
- The operators must wear the special protective devices during the spraying operations (masks, gloves, protecting clothing, etc.)
- Use only original spare parts.

Our company declines any responsibility if the above mentioned safety standards are not observed, and is also not responsible for any incorrect use of the equipment or tempering.

11 STARTING UP

- 1 Fit the conical pipe union into the handle.
- 2 Fill the tank with varnish.
- 3 Adjust the quantity and the finishing level of the covering product according to its density/viscosity by using the adjusting screw (Figure **B**). For the MRS MBA models, operate also on the air faucet placed on the tank cover (Figure **C**).
- 4 It is possible to obtain three different types of spray by rotating the locknut: oval vertical, oval horizontal or round (Figure **D**).
- 5 In order to obtain uniform painting, it is advisable to start the arm movement before activating the distribution lever and to keep the airbrush perpendicular to the surface to be painted carrying out crossing strokes thus avoiding irregularities may form on the varnish layer (Figure **E**).

12 MAINTENANCE

In order to guarantee the faultless operation of the airbrush during time, cleaning is necessary after usual work to avoid residues may dry up internally.

For a better cleaning: after using it, pour some clean solvent and suitable for the type of used product inside the tank, shake the airbrush and spray (repeat this operation at least twice).



DO NOT USE SHARP METAL OBJECTS TO CLEAN POSSIBLE OBSTRUCTED PASSAGE HOLES. THEY COULD BE DAMAGED THUS REDUCING THE SPRAY QUALITY.

13 RECOMMENDATIONS IN CASE OF OPERATING

Problem	Probable cause	Solution
The airbrush sprays in stroking manner	- Loosened paint nozzle	- Tighten the nozzle
	- Loosened gland	- Tighten the gland
	- Incorrect density product	- Check the covering product density
Jet not uniform	- Dirty or damaged locknut holes	- Clean the airbrush parts carefully
		- Replace the damaged parts
Paint loss from the nozzle without pulling the lever	- Stick and nozzle dirty with dried paint	- Clean the airbrush parts carefully
	- Stick and nozzle damaged	- Replace the damaged parts
Air exit instead of varnish when pulling the lever	- Paint passage obstructed	- Clean carefully
	- Air passage obstructed by paint	
	- Wear and tear of the tank gasket	- Replace the damaged part

A	Nr	Beschreibung Spritzpistolen
	1	Nozzle with three position adjustable painting locknut
	2	Air pipe connection.
	3	Product quantity adjustment flywheel.
	4	Airbrush body made of die-cast aluminium.
	5	Distribution lever.
	6	1000 cc lower tank.

Nr	Beschreibung Spritzpistolen
7	1000 cc lower pressure tank.
8	Pressure tank closure.
9	750 cc upper gravity tank.
10	Product quantity regulator.
11	2000 cc upper gravity tank.

DE

Sehr geehrter Kunde,

Wir danken Ihnen dafür, ein Unsere Firma Produkt ausgewählt zu haben. Fa. Unsere Firma ist ein Industriebezugspunkt im Bereich der Produktion von Systemen und Maschinen zum Lackieren von Flächen. Die Unsere Firma Produktion ist Garantie von der höchsten Betriebszuverlässigkeit, Qualität und Sicherheit. Alle Produkte wurden entwickelt und gebaut, um beste Eigenschaften zu erzielen. Wir sind davon überzeugt, die Arbeitsqualität weiter verbessert und jede Sicherheitsanforderung befriedigt zu haben. Die Unsere Firma Maschinen haben die KONFORMITÄTSERKLÄRUNG zu den Europäischen Richtlinien.

DI E DIREKTION

1 EINFÜHRUNG UND ANWENDUNG DES HANDBUCHS

Dieses Gebrauchs- und Wartungshandbuch ist ein fester Bestandteil der Einheit und der Benutzer muß seinen Inhalt kennen. Davon ausgehend, daß die grundsätzlichen Merkmale der beschriebenen Einheiten nicht verändert werden, behält sich Fa. Unsere Firma das Recht vor, Änderungen an Teilen, Bauteilen und Zubehörern jederzeit vorzunehmen, die sie zur Verbesserung der Maschine oder wegen Produktions- oder Verkaufsanforderungen für wichtig hält, ohne sich dazu zu verpflichten, dieses Handbuch umgehend neu zu bearbeiten. ALLE RECHTE VORBEHALTEN. Die Reproduktion von irgendeinem Teil dieses Handbuchs, in irgendeiner Form, ohne vorherige ausdrückliche und schriftliche Erlaubnis seitens Fa. Unsere Firma ist verboten.

2 PRÜFUNG DES ERWORBENEN PRODUKTS



Der Originalaufbau der Spritzpistole darf auf keinen Fall geändert werden. Mit Original-Zubehör und Ersatzteile von werden alle Sicherheitsvorschriften garantiert erfüllt.

Beim Erhalt des Geräts prüfen:

- Dass die Verpackung unversehrt und nicht beschädigt ist.
- Dass die erforderlichen Unterlagen für die ordnungsgemäße Installation und den Betrieb des Geräts mitgeliefert wurden.



Wenn Sie Schäden feststellen, informieren Sie Ihren Händler.

3 SERIENMÄSSIGE AUSSTATTUNG

Die Spritzpistolen der Serien MRI MRS MBA werden mit folgender Ausstattung geliefert:

- ☞ 1 Gebrauchsanleitung mit EC-Konformitätszertifikat und Garantiebescheinigung Spritzpistolen MRI AS mit montierten Düsen zu 1,3 Durchmesser haben zusätzlich:
- ☞ 1 Sprühaufsatz für Lack *
- ☞ 1 Schlüssel zum Auswechseln der Düsen *
- ☞ 1 Düsen mit Durchmesser 1,7 2,5 *
- ☞ 1 Wärmedämmhaube

* In einigen Ländern auch bei den Spritzpistolen MRI MRS MBA.

4 BESCHREIBUNG DER SPRITZPISTOLE

Mit Spritzpistolen für TMR-Turbinen können verschiedene Beschichtungen auf unterschiedlichem Untergrund aufgetragen werden (Metall, Holz, Mauerwerk ...). Das komplette System ermöglicht die Herstellung glatter und gleichförmiger Oberflächen. Die Menge des gespritzten Beschichtungsmaterials kann in Funktion zur Dichte/Viskosität mit der entsprechenden Stellschraube bzw. bei den Versionen MRS MBA mit einem Hahn am Deckel reguliert werden. Durch Drehen des Sprühaufsatzes kann die Spritzform verstellt (oval senkrecht, oval waagrecht oder rund) und der Sprüheffekt begrenzt werden.

5 ABBILDUNG MIT ERKLÄRUNG Spritzpistolen (S. die Zeichnung A, Seite 3)

6 TECHNISCHE EIGENSCHAFTEN

Dank der Eigenschaften der Spritzpistole wird das Beschichtungsmaterial zerstäubt und setzt sich in einen Luftstrahl eingehüllt sanft und präzise auf der Unterlage ab. Somit entsteht kein Sprüheffekt und der Materialverlust in der Luft wird gegenüber herkömmlichen Systemen um 20 40% reduziert. Dadurch erhöht sich die Ausbeute um 60 80%, was wiederum auch der Gesundheit des Personals und der Umwelt zu Gute kommt.

7 ANWENDBARE BESCHICHTUNGSMATERIALIEN (Tabelle mit Anhaltswerten)

Mod. **MRI und MRI-AS**: FÜR LEICHTE UND WENIG VISKOSE MATERIALIEN (LACKE)

LACKE AUF WASSER-ODER LÖSUNGSMITTELBASIS	Düsendurchmesser								
	0,5	0,7	1	1,3	1,7	2,1	2,5	3	3,5
Rostschutzmittel auf Zinkbasis				✓	✓				
Graues Rostschutzmittel				✓					
Rotes Rostschutzmittel				✓					
Imprägnierlacke			✓	✓					
Schiffslack				✓	✓				
Glimmerlack (Lacke mit Metalleffekt)				✓	✓				
Lacke		✓	✓	✓					
Polurethanlacke				✓	✓				

DE

Mod. **MRS und MBA**: FÜR SCHIERE UND DICHTER MATERIALIEN (WANDFARBEN).


WANDFARBEN	Düsendurchmesser								
	0,5	0,7	1	1,3	1,7	2,1	2,5	3	3,5
Wasserfarben						✓	✓		
Mehrfarbige Anstriche						✓	✓		
Quarzsandfarben						✓	✓	✓	
Temperafarben						✓	✓		

Nur mit der Spritzpistole Typ **MBL** anwendbar

KUNSTSTOFFBESCHICHTUNGEN	Düsendurchmesser								
	0,5	0,7	1	1,3	1,7	2,1	2,5	3	3,5
Materialien mit max. 3mm Korngröße								✓	✓
Teerfarbe							✓	✓	

Zur Gewährleistung guter mechanischer Beständigkeit und Wetterbeständigkeit sind die Angaben der Hersteller der Beschichtungsmaterialien bei der Vorbereitung der Produkte zu beachten.

8 UNSACHGEMÄSSER UND GEFÄHRLICHER EINSATZ

 Die Anwendung der Einheit für Bearbeitungen, die der Hersteller nicht beschrieben hat, kann die Einheit beschädigen und den Bediener in Gefahr bringen. Die Einheit ist für die Bearbeitung von gefährlichen, explosiven und/oder giftigen Materialien, Unkrautbekämpfungsmittel und Schädlingsbekämpfungsmittel nicht geeignet. Unsere Firma ist nicht verantwortlich für Unfälle, die durch den Gebrauch von UNBEFUGTEN und nicht-qualifizierten Personal verursacht werden, oder wenn die Einheit für andere Zwecke, als die oben verschrieben, verwendet wird.

9 SICHERHEITSVORSCHRIFTEN

Achtung! Die folgenden Sicherheitsvorschriften beachten:

Arbeitsumgebung berücksichtigen:

- Die Spritzpistole wird zusammen mit Lacken oder Lösungsmitteln verwendet; zu berücksichtigen ist, dass diese Stoffe leicht entzündlich sind;
- Für gute Beleuchtung sorgen;
- Nicht in geschlossenen Räumen ohne angemessenen Luftwechsel arbeiten.

Anmerkung zu Chemikalien:

- NICHT für Lebensmittel oder Medikamente verwenden;
- Die Spritzpistole niemals auf Menschen oder Tiere richten.

Utensilien an sicherer Stelle aufbewahren:

- Utensilien, die nicht verwendet werden, sind an trockener und geschützter Stelle zu lagern;
- Unbefugte Personen fernhalten, Utensilien insbesondere für Kinder unzugänglich aufbewahren.

Utensilien richtig pflegen:

- Utensilien sauber und in einwandfreiem Zustand halten; Gebrauchs- und Wartungsanweisungen beachten.

10 SICHERHEITSVORSCHRIFTEN WÄHREND DES GEBRAUCHS

- Der Einsatz der Spritzpistole in explosionsgefährdeter Umgebung ist verboten;
- Während des Gebrauchs dürfen keine Zündquellen, wie etwa Flammen, Funken, glühende Kabel und sehr heiße Oberflächen usw. in der Nähe sein; nicht rauchen;
- Während des Gebrauchs auf ausreichende Lüftung des Raums achten; bei der Arbeit im Freien die Windrichtung berücksichtigen;
- Das Personal hat während der Anwendung der Spritzpistole entsprechende Schutzausrüstung zu tragen (Atemschutz, Handschuhe, Schutzkleidung, usw.);
- Nur Originalersatzteile von unserer Firma verwenden.

Die Firma übernimmt keinerlei Haftung, wenn die oben genannten Sicherheitsvorschriften nicht eingehalten werden bzw. bei fahrlässiger Nutzung des Geräts o manomissione.

DE

11 INBETRIEBNAHME

- 1 Den konischen Stutzen des Schlauchs in den Griff einsetzen.
- 2 Behälter mit Lack füllen.
- 3 Menge und Beschichtungsgrad des Lacks mit der Stellschraube (Abb. **B**) in Funktion zur Dichte/Viskosität regeln. Bei den Modellen MRS MBA auch mit dem Hahn am Deckel des Behälters regulieren (Abb. **C**).
- 4 Durch Drehen des Sprühaufsatzes können 3 verschiedene Spritzformen eingestellt werden: oval senkrecht, oval waagrecht oder rund (Abb. **D**).
- 5 Zur Erzielung einer gleichförmigen Oberfläche wird empfohlen, den Arm bereits zu bewegen, bevor der Spritzhebel betätigt wird. Spritzpistole senkrecht zur behandelnden Oberfläche halten und überkreuzt sprühen, damit keine unregelmäßige Sprühstreifen entstehen (Abb. **E**).

12 WARTUNG

Zur Gewährleistung der einwandfreien Funktion der Spritzpistole über lange Zeit ist das Gerät nach jedem Einsatz gründlich zu reinigen, damit keine Lackreste im Inneren antrocknen.

Reinigungstipp: nach jedem Einsatz sauberes und dem jeweiligen Produkt entsprechendes Lösungsmittel in den Behälter füllen, Spritzpistole schütteln und spritzen (diesen Vorgang mindestens zweimal wiederholen).



VERSTOPFTE ÖFFNUNGEN NICHT MIT SPITZEN METALLGEGENSTÄNDEN REINIGEN. DIE ÖFFNUNGEN KÖNNEN DADURCH BESCHÄDIGT UND DAS SPRÜHERGEBNIS BEEINTRÄCHTIG WERDEN.

13 EMPFEHLUNGEN BEI FUNKTIONSSTÖRUNGEN

Problem	Mögliche Ursache	Abhilfe
Spritzpistole sprüht stoßweise	- Lackdüse locker	- Düse festdrehen
	- Stopfbüchse locker	- Stopfbüchse festdrehen
	- Falsche Produktdichte	- Dichte des Beschichtungsmaterials prüfen
Ungleichförmiger Strahl	- Luftlöcher des Sprühaufsatzes verstopft oder beschädigt	- Teile der Spritzpistole sorgfältig reinigen - Beschädigte Teile auswechseln
	- Stange und Düse durch trockenen Lack verschmutzt	- Teile der Spritzpistole sorgfältig reinigen
Lackaustritt aus der Düse, auch wenn der Spritzhebel nicht betätigt wird	- Stange und Düse beschädigt	- Beschädigte Teile auswechseln
	- Luftaustritt ohne Lack, wenn der Spritzhebel betätigt wird	- Sorgfältig reinigen
Luftaustritt ohne Lack, wenn der Spritzhebel betätigt wird	- Lackdurchgang verstopft	- Beschädigtes Teil auswechseln
	- Luftdurchgang durch Lack verstopft	
	- Behälterdichtung verschlissen	

A	N°	Description Aérogaphes
	1	Nozzle with three position adjustable painting locknut.
	2	Air pipe connection.
	3	Product quantity adjustment flywheel.
	4	Airbrush body made of die-cast aluminium.
	5	Distribution lever.
	6	1000 cc lower tank.

N°	Description Aérogaphes
7	1000 cc lower pressure tank.
8	Pressure tank closure.
9	750 cc upper gravity tank.
10	Product quantity regulator.
11	2000 cc upper gravity tank

Cher Client,

Nous vous remercions pour avoir choisi ce produit. Point de repère dans le domaine de la fabrication d'appareillages et systèmes pour le vernissage des surfaces. Notre société est garantie de grande fiabilité, qualité et sécurité. Tous les produits ont été conçus et fabriqués afin d'assurer toujours les performances les meilleures. Les appareillages sont aussi pourvus de la CERTIFICATION de CONFORMITE aux directives européennes. Nous sommes ainsi convaincus de contribuer à améliorer la qualité du travail et de satisfaire toute exigence de sécurité.


LA DIRECTION

1 LETTRE D'INFORMATION ET EMPLOI DU MANUEL

Ce manuel d'emploi et d'entretien est une partie intégrante de l'appareillage et l'utilisateur doit en connaître le contenu. Etant donné que les caractéristiques fondamentales du type d'appareillage décrit ne changent pas, notre Société se réserve le droit d'introduire toute modification de parties, détails et accessoires qu'elle jugera nécessaire pour améliorer l'appareillage ou pour des exigences de caractère constructif ou commercial, n'importe quand et sans s'engager à mettre à jour cette publication en temps utile.


TOUS LES DROITS SONT RESERVES, la reproduction de n'importe quelle partie de ce manuel est interdite, sous n'importe quelle forme, sans l'autorisation écrite de notre Société.

2 VERIFICATION DU PRODUIT ACQUIS

 La configuration d'origine du pistolet à peinture ne doit absolument pas être modifiée. Accessoires et pièces de rechange d'origine seront toujours une garantie pour toutes les normes de sécurité.

A la réception, contrôler que:

- L'emballage est intact et ne présente pas de dommages.
- Toute la documentation nécessaire au montage et utilisation corrects de l'appareillage y est contenue.

 En cas de dommages, en informer le revendeur.

3 LIVRAISON DE SERIE

Les pistolets de la série MRI MRS MBA sont livrés avec les pièces suivantes:

 1 Notice d'emploi avec Certificat de conformité aux NORMES CE et Certificat de Garantie

Le pistolet MRI-AS avec buse de diamètre 1,3 monté est livré en outre avec:

 1 Capuchon pour email *

 1 Clef pour remplacement buse *

 1 Buses diamètre 1,7 2,5 *

 1 Parement anti-chaueur

* Se trouvent aussi dans le pistolet MRI-MRS-MBA seulement pour certains pays.

4 DESCRIPTION PISTOLET

Les pistolets à associer aux turbines TMR permettent l'application de différentes couvertures sur différents supports (métal, bois, maçonnerie, ...). Le système complet permet d'obtenir une surface lisse et uniforme. La quantité de sortie du produit couvrant peut être réglée sur la base de sa densité/viscosité avec la vis spéciale de réglage et pour les versions MRS-MBA avec le robinet sur le couvercle. En outre, par rotation du capuchon, on obtient différents types de jet (à ovale vertical, ovale horizontal ou rond) avec effet brouillard très faible.

5 REPRESENTATION DESCRIPTIVE (Voir dennis A, page 3)

6 CARACTERISTIQUES TECHNIQUES

Les caractéristiques du pistolet assurent la pulvérisation du produit couvrant et l'enveloppent dans un jet d'air pour le déposer doucement et avec précision sur le support à peindre. Il permet donc d'éviter ou de limiter l'effet brouillard, en réduisant la dispersion dans l'air des matériaux pulvérisés de 20-40% par rapport aux systèmes traditionnels. Augmentant ainsi le rendement jusqu'à 60-80%, au bénéfice également de la santé de l'opérateur et de l'environnement.

7 MATERIAUX DE COUVERTURE POUVANT ETRE TRAVAILLES (Tableau indicatif)

Mod. **MRI et MRI-AS**: ADAPTES POUR MATERIAUX LEGERS ET PEU VISQUEUX (VERNIS).

VERNIS A BASE EAU O SOLVANT	Diamètre Buse								
	0,5	0,7	1	1,3	1,7	2,1	2,5	3	3,5
Antirouille Zinc				✓	✓				
Antirouille Gris				✓					
Antirouille Rouge				✓					
Imprégnants			✓	✓					
Lasures				✓	✓				
Micacé (émail métallisé)				✓	✓				
Emaux		✓	✓	✓					
Emaux polyuréthane				✓	✓				

FR

Mod. **MRS et MBA**: ADAPTES POUR MATERIAUX LOURDS ET DENSES (PEINTURES).


PEINTURES MURALES	Diamètre Buse								
	0,5	0,7	1	1,3	1,7	2,1	2,5	3	3,5
Peintures hydrosolubles						✓	✓		
Multi-couleurs						✓	✓		
Peintures au quartz fin						✓	✓	✓	
Détrempes						✓	✓		

Applicable seulement avec la pistolet modèle MBL

REVETEMENTS PLASTIQUES	Diamètre Buse								
	0,5	0,7	1	1,3	1,7	2,1	2,5	3	3,5
Matériaux de granulométrie Max. 3 mm								✓	✓
Goudron							✓	✓	

Pour obtenir des produits ayant de bonnes caractéristiques de résistance mécanique et aux agents atmosphériques, il faut s'en tenir aux règles données par le fabricant des produits couvrants. En conséquence préparer les produits selon les indications de ce dernier.

8 UTILISATIONS IMPROPRES ET DANGEREUSES

 L'emploi de l'appareillage pour des usinages différents de ceux qui sont indiqués par le constructeur peut endommager l'équipement et être dangereux pour l'opérateur.

L'appareillage n'est pas prévu pour l'usinage de matériels dangereux, explosifs et/ou toxiques, désherbants et pesticides. Notre société décline toute responsabilité en cas d'accidents dérivant de l'emploi de l'appareillage par du personnel NON AUTORISE et non qualifié ou qui l'emploie pour des usinages différents de ceux décrits ci-dessus.

9 NORMES DE SECURITE

Attention! Respecter les normes de sécurité suivantes:

Considérer le milieu d'utilisation:

- Le pistolet est utilisé avec des produits pour peinture ou des solvants, se rappeler que ceux-ci sont hautement inflammables;
- Prévoir un bon éclairage;
- Ne pas travailler en milieux fermés sans un bon renouvellement de l'air.

Considérations sur les produits chimiques:

- NE PAS UTILISER avec des produits alimentaires ou médicamenteux;
- Ne jamais diriger le pistolet vers le corps humain ou sur des animaux.

Conserver les outils en lieu sûr:

- Les outils qui ne servent pas doivent être rangés dans un endroit sec et abrité;
- Tenir éloignées les personnes non autorisées, en particulier ne pas laisser l'ustensile dans des lieux accessibles aux enfants.

Conserver les outils avec soin:

- Maintenir les outils propres et toujours efficaces en observant les notices d'emploi et d'entretien.

10 NORMES DE SECURITE DURANT L'UTILISATION

- L'utilisation du pistolet n'est pas autorisée dans des endroits soumis aux règlements des antidéflagrants;
- Durant l'utilisation dans une pièce, aucune source susceptible de provoquer un incendie, telle que flammes libres, fumer des cigarettes, étincelles, câbles incandescents et surfaces surchauffées, etc. ne doit s'y trouver;
- Durant l'utilisation, prendre soin d'avoir une aération suffisante de la pièce et à l'air libre tenir compte de la direction du vent;
- Rappeler aux opérateurs de revêtir les protections adéquates durant les travaux de pulvérisation (Masques, gants, vêtements de protection, etc.);
- Utiliser seulement des pièces d'origine.

Décline toute responsabilité au cas où les normes de sécurité susdites n'étaient pas observées, de même qu'elle n'est pas responsable de tout type de négligence au moment de l'utilisation de l'appareillage ou violation.

11 MISE EN SERVICE

- 1 Introduire dans le manche la buse conique du tube.
- 2 Remplir le réservoir de peinture.
- 3 Régler la quantité et le degré de finition du produit couvrant selon sa densité/viscosité, en agissant sur la vis de réglage (Figure **B**). Pour les modèles MRS-MBA, agir aussi sur le robinet d'air situé sur le couvercle du réservoir (Figure **C**).
- 4 En faisant tourner le capuchon, on peut obtenir 3 différents types de jet: ovale vertical, ovale horizontal ou rond (Figure **D**).
- 5 Pour obtenir une couche de peinture uniforme, il est conseillé de commencer le mouvement du bras avant d'actionner le levier de distribution et de maintenir le pistolet perpendiculaire à la surface à peindre, en exécutant des passages croisés: ceci évite la formation d'irrégularités dans la couche de peinture (Figure **E**).

FR

12 ENTRETIEN

Pour garantir un fonctionnement impeccable du pistolet dans le temps, il faut le nettoyer à la fin de chaque travail, afin d'éviter que des résidus de produit puissent sécher à l'intérieur.

Pour un meilleur nettoyage: après chaque utilisation, verser du solvant propre et approprié au type de produit utilisé à l'intérieur du réservoir, agiter le pistolet et pulvériser (répéter cette opération au moins deux fois).



NE PAS UTILISER D'OBJETS METALLIQUES POINTUS POUR NETTOYER D'EVENTUELS TROUS DE PASSAGE BOUCHES. ILS SERAIENT DEFINIVEMENT ENDOMMAGES, REDUISANT AINSI LA QUALITE DE LA PULVERISATION.

13 CONSEILS EN CAS DE DYSFONCTIONNEMENT

Problème	Cause probable	Remède
Le pistolet pulvérise par à-coups	- Buse peinture desserrée	- Resserrer la buse
	- Presse-étoupe desserré	- Resserrer le presse-étoupe
	- Densité produit non correcte	- Vérifier la densité du produit couvrant
Jet non uniforme	- Trous air capuchon sales ou endommagés	- Nettoyer avec beaucoup de soin les pièces du pistolet - Remplacer les pièces endommagées
	- Tige et buse sales de peinture sèche	- Nettoyer avec beaucoup de soin les pièces du pistolet
Perte de peinture de la buse, sans tirer le levier	- Tige et buse endommagés	- Remplacer les pièces endommagées
	- Passage peinture bouché	- Nettoyer avec soin
- Passage air bouché par de la peinture		
Sortie d'air et non de peinture, lorsqu'on tire le levier	- Joint réservoir usé	- Remplacer les pièces endommagées

A	N°	Descripción Aerógrafos
	1	Nozzle with three position adjustable painting locknut.
	2	Air pipe connection.
	3	Product quantity adjustment flywheel.
	4	Airbrush body made of die-cast aluminium.
	5	Distribution lever.
	6	1000 cc lower tank.

N°	Descripción Aerógrafos
7	1000 cc lower pressure tank.
8	Pressure tank closure.
9	750 cc upper gravity tank.
10	Product quantity regulator.
11	2000 cc upper gravity tank

Estimado Cliente,

ES

Queremos agradecerle por escoger un nuestro producto. Punto de referencia en el sector de la construcción de máquinas y sistemas para la pintura de las superficies. El nombre de nuestra acienda es sinónimo de gran fiabilidad, calidad y seguridad. Todos los productos son diseñados y realizados para garantizar siempre las mejores prestaciones. Convencidos de mejorar la calidad del trabajo y de cumplir con todas las normas de seguridad, las máquinas disponen de la CERTIFICACIÓN DE CONFORMIDAD con las normas CE.

LA DIRECCIÓN

1 CARTA DE INFORMACIÓN Y USO DEL MANUAL

Este manual de uso y mantenimiento es una parte integrante de la máquina, es por lo tanto necesario que el personal encargado de la instalación conozca su contenido. Excluyendo las características de base del equipo descrito, la nuestra empresa se reserva el derecho de modificar aquellos componentes, detalles y accesorios que considera puedan mejorar la máquina, ya sea por exigencias de fabricación o bien comerciales, en cualquier momento y sin comprometerse a poner esta publicación al día enseguida.

TODOS LOS DERECHOS SON RESERVADOS, Se prohíbe reproducir cualquier parte de este manual sin el explícito consentimiento escrito.

2 COMPROBACIÓN DEL PRODUCTO COMPRADO

La configuración original del aerógrafo para pintar no debe absolutamente modificarse. Los accesorios y las partes de recambio originales garantizan siempre el cumplimiento de todas las normas de seguridad.

Al recibir el aerógrafo controlar:

- la integridad del embalaje y que no presente desperfectos;
- que contenga toda la documentación necesaria para la correcta instalación y uso de la instrumentación.



En caso de detectar desperfectos informar al distribuidor.

3 EQUIPAMIENTO DE SERIE

Los aerógrafos de la serie MRI - MRS - MBA se suministran con el siguiente equipamiento:

☞ 1 Manual de uso completo con Certificado de conformidad con las NORMATIVAS CE y Certificado de Garantía.

El aerógrafo MRI-AS con boquilla de diámetro 1,3 montada se suministra también con:

- ☞ 1 Capuchón para esmalte *
- ☞ 1 Llave para sustituir la boquilla *
- ☞ 1 Boquillas con diámetro de 1,7-2,5 *
- ☞ 1 Casco anticolor

* Incorporados también en el aerógrafo MRI - MRS - MBA solamente en algunos países.

4 DESCRIPCIÓN DEL AERÓGRAFO

Nuestros aerógrafos, combinables con las turbinas TMR, permiten aplicar diversas coberturas sobre diferentes soportes (de metal, de madera, de albañilería...). El sistema completo permite obtener una superficie lisa y uniforme. La cantidad de salida del producto para cubrir puede regularse en función de su densidad/viscosidad con el tornillo de regulación correspondiente y para las versiones MRS - MBA con el grifo situado en la tapadera. Al darle vueltas, además, al capuchón se obtienen diferentes tipos de chorros (oval vertical, oval horizontal o redondo) con efecto niebla muy contenido.

5 DIBUJO DE DESCRIPCIÓN (Véase el dibujo A, pág. 3)

6 CARACTERÍSTICAS TÉCNICAS

Las características del aerógrafo garantizan la pulverización del producto aplicado y lo envuelven en un chorro de aire depositándolo suavemente y con precisión sobre el soporte pintado.

Por consiguiente, permite evitar o limitar el efecto niebla reduciendo la dispersión en el aire de los materiales pulverizados en un 20-40% respecto a los sistemas tradicionales; aumentando de esta forma el rendimiento hasta en un 60-80%, en beneficio también de la salud del operador y del medio ambiente.

7 MATERIALES DE COBERTURA TRATABLES (Tabla indicativa)

Mod. **MRI y MRI-AS**: APTOS PARA MATERIALES LIGEROS Y POCO VISCOSOS (BARNICES).

BARNIZ A BASE DE AGUA O DISOLVENTE	Diámetro de la boquilla								
	0,5	0,7	1	1,3	1,7	2,1	2,5	3	3,5
Antioxidación Zinc				✓	✓				
Antioxidación Gris				✓					
Antioxidación Rojo				✓					
Impregnantes			✓	✓					
Flatting				✓	✓				
Micáceo (esmalte metalizado)				✓	✓				
Esmaltes		✓	✓	✓					
Esmaltes poliuretánicos				✓	✓				

ES

Mod. **MRS y MBA**: APTOS PARA MATERIALES PESADOS Y DENSOS (PINTURAS).


PINTURAS MURALES	Diámetro de la boquilla								
	0,5	0,7	1	1,3	1,7	2,1	2,5	3	3,5
Pinturas al agua						✓	✓		
Multicolores						✓	✓		
Pinturas al cuarzo finas						✓	✓	✓	
Temple						✓	✓		

Aplicable solamente mediante pistola aerógrafa **MBL**

REVESTIMIENTOS PLÁSTICOS	Diámetro de la boquilla								
	0,5	0,7	1	1,3	1,7	2,1	2,5	3	3,5
Materiales con granulometría Máx. 3 mm								✓	✓
Alquitrán							✓	✓	

Para obtener productos con buenas características de resistencia mecánica y a los agentes atmosféricos es necesario respetar las normas dictadas por el fabricante de los productos de aplicación. Preparar, por consiguiente, los productos siguiendo las indicaciones de éste.

8 USOS IMPROPIOS Y PELIGROSOS

 Emplear la máquina para usos diferentes de aquellos indicados por el fabricante puede causar daños al equipo y ser peligroso para el operador. La máquina no está pre-dispuesta para trabajar con materiales peligrosos, explosivos y/o tóxicos, herbicidas y pesticidas. Nuestra acienda no es responsable de eventuales accidentes si personal NO ENCARGADO o no cualificado utiliza la máquina o usa la misma para fines diferentes de aquellos indicados arriba.

9 NORMAS DE SEGURIDAD

¡Atención! Respetar las siguientes normativas de seguridad:

Considerar el ambiente de utilización:

- El aerógrafo se utiliza con productos para pintar o disolventes, tener en cuenta que éstos son altamente inflamables.
- Proporcionar una buena iluminación.
- No trabajar en ambientes cerrados sin un recambio de aire adecuado.

Consideraciones sobre los productos químicos:

- NO UTILIZAR con productos alimentarios o medicinales.
- No orientar nunca el aerógrafo hacia personas o animales.

Conservar las herramientas en un lugar seguro:

- Las herramientas no utilizadas deben guardarse en un lugar seco y protegido.
- Mantener alejados a los extraños, especialmente no dejar la instrumentación en un lugar accesible para los niños.

Conservar las herramientas con cuidado:

- Mantener las herramientas limpias y siempre eficientes respetando las normas para el uso y el mantenimiento.

10 NORMAS DE SEGURIDAD DURANTE EL USO

- Se prohíbe usar el aerógrafo en lugares pertenecientes a la normativa de los antideflagrantes.
- Durante el uso en el ambiente, no debe haber fuentes inflamables tales como llamas libres, cigarrillos encendidos, chispas, cables incandescentes ni superficies recalentadas etc.
- Durante el uso ventilar correctamente el ambiente y si se usa el aparato al aire libre tener en consideración la dirección del viento.
- Recordamos a los operadores que deben llevar las protecciones oportunas durante los trabajos de pulverización (mascarillas, guantes, ropa de protección, etc.).
- Utilizar solamente recambios originales.

Nuestra acienda declina cualquier responsabilidad en caso de incumplimiento de las normas de seguridad anteriormente citadas, ni será tampoco considerada responsable de cualquier tipo de negligencia durante la utilización de la instrumentación.

11 PUESTA EN FUNCIONAMIENTO

- ES
- 1 Introducir la boca cónica del tubo en la empuñadura.
 - 2 Llenar con pintura el depósito.
 - 3 Regular la cantidad y el grado de acabado del producto de aplicación en función de su densidad/ viscosidad accionando el tornillo de regulación (Figura **B**). Para los modelos MRS - MBA accionar también el grifo, situado sobre la tapadera del depósito (Figura **C**).
 - 4 Dando vueltas al capuchón se pueden obtener 2 tipos de chorros diferentes: oval vertical, oval horizontal o redondo (Figura **D**).
 - 5 Para pintar uniformemente, aconsejamos al operador iniciar a mover el brazo antes de accionar la palanca de salida y mantener el aerógrafo perpendicularmente respecto a la superficie pintada efectuando pasadas cruzadas: lo cual evita que se produzcan irregularidades en la capa de pintura (Figura **E**).

12 MANTENIMIENTO

Para garantizar un perfecto funcionamiento del aerógrafo en el tiempo, limpiarlo siempre después del trabajo para evitar que se puedan secar restos de producto en su interior. Para limpiarlo mejor: después de cada utilización, echar disolvente limpio e idóneo para el tipo de producto utilizado dentro del depósito, agitar el aerógrafo y pulverizar (repetir esta operación dos veces por lo menos).



NO UTILIZAR OBJETOS METÁLICOS EN PUNTA PARA LIMPIAR EVENTUALES AGUJEROS DE PASO OBSTRUIDOS. ÉSTOS SE ESTROPEARÍAN, REDUCIENDO DE ESTA FORMA LA CALIDAD DE LA PULVERIZACIÓN.

13 CONSEJOS EN CASO DE FUNCIONAMIENTO INCORRECTO

Problema	Causa probable	Solución
El aerógrafo pulveriza de forma discontinua	- Boquilla de la pintura aflojada.	- Apretar la boquilla.
	- Prensaestopas aflojado.	- Apretar el prensaestopas.
	- Densidad del producto incorrecta.	- Comprobar la densidad del producto aplicado.
Chorro no uniforme	- Agujeros de aire del capuchón sucios o estropeados.	- Limpiar con mucho cuidado las partes del aerógrafo. - Sustituir las partes estropeadas.
	- Barra y boquilla sucias con pintura seca.	- Limpiar con mucho cuidado las partes del aerógrafo.
Pérdida de pintura por la boquilla sin tirar de la palanca	- Barra y boquilla estropeadas.	- Sustituir las partes estropeadas.
	- Paso de pintura obstruido.	- Limpiar con cuidado.
- Paso de aire obstruido con pintura.		
Sale aire y no pintura al tirar de la palanca	- Junta del depósito desgastada.	- Sustituir la parte estropeada.

A	Nr	Beschrijving Spuitpistolen
	1	Sproeikop met in 3 standen regelbare luchtkap.
	2	Persluchtaansluiting.
	3	Regelknop spuitcapaciteit.
	4	Spuitpistool.
	5	Trekker.
	6	Onderbeker van 1000 cc.

Nr	Beschrijving Spuitpistolen
7	Autoclave onderbeker van 1000 cc.
8	Autoclave sluiting.
9	Drukloze bovenbeker van 750 cc.
10	Regelschroef spuitcapaciteit.
11	Drukloze bovenbeker van 2000 cc.

Beste klant,

Bedankt voor uw keus van een Ons bedrijf product. Het merk Ons bedrijf is een referentiepunt op het gebied van verfspuitapparatuur en een garantie voor een grote betrouwbaarheid, kwaliteit en prestaties. Alle Ons bedrijf producten zijn voorzien van een EG-OVEREENSTEMMINGSVERKLARING omdat wij willen bijdragen aan een betere kwaliteit van het verwerk en tegemoet willen komen aan iedere wens in verband met veiligheid.

NL

DE DIRECTIE

1 INLEIDENDE INFORMATIE EN GEBRUIK VAN DEZE HANDLEIDING

Deze gebruiks- en onderhoudshandleiding vormt een geheel met het toestel en de gebruiker is verplicht de inhoud ervan te kennen. behoudt zich het recht voor om zonder voorafgaande waarschuwing alle wijzigingen aan onderdelen en toebehoren aan te brengen die om technische of commerciële redenen nodig worden geacht, op voorwaarde dat de belangrijkste eigenschappen van het in deze handleiding beschreven toestel worden gehandhaafd. ALLE RECHTEN VOORBEHOUDEN. Niets uit deze handleiding mag op welke wijze dan ook worden verveelvoudigd zonder schriftelijke toestemming.

2 INSPECTIE VAN HET AANGESCHAFTE PRODUCT

De originele configuratie van het spuitpistool mag op geen enkele wijze gewijzigd zijn. Het gebruik van originele onderdelen en toebehoren garandeert dat het toestel altijd aan alle veiligheidsvoorschriften voldoet. Meteen na ontvangst dient u zich van het volgende te verzekeren:

- Dat de verpakking volledig en onbeschadigd is.
- Dat alle documentatie die nodig is voor een goede installatie en een goed gebruik van het toestel aanwezig is.



Wend in geval van schade tot de verkoper.

3 STANDAARD TOEBEHOREN

Een spuitpistool model MRI MRS MBA wordt met de volgende toebehoren geleverd:

- ☞ 1 Handleiding met EG-Overeenstemmingsverklaring en Garantiebewijs

Bij een spuitpistool model MRI-AS met sproeikop diameter 1,3 wordt bovendien meegeleverd:

- ☞ 1 Luchtkap voor glazuur*
- ☞ 1 Sleutel voor de vervanging van de sproeikop*
- ☞ 1 Sproeikoppen diameter 1,7-2,5
- ☞ 1 Warmtewerende schaal

* In sommige landen ook meegeleverd bij de uitvoeringen MRI-MRS-MBA.

4 BESCHRIJVING VAN HET SPUITPISTOOL

Spuitpistolen in combinatie met TMR turbines bieden de mogelijkheid om een verscheidenheid aan deklagen aan te brengen op de meest uiteenlopende oppervlakken (metaal, hout, muren...). Met de complete installatie kunnen gelijkmatige effen oppervlakken worden verkregen. De spuitcapaciteit van het afdek materiaal is op basis van zijn dichtheid/viscositeit te regelen met de speciale regelschroef en bij de MRI MBA uitvoeringen met de kraan op het deksel. Door de luchtkap te draaien kan de straalvorm worden gewijzigd (verticale ellips, horizontale ellips, cirkel) met een zeer beperkte nevelvorming.

5 TEKENINGEN (zie tekening A, biz. 3)

6 TECHNISCHE EIGENSCHAPPEN

De technische eigenschappen van het spuitpistool zorgen voor de verneveling van het product, dat omhuld door een luchtstroming zachtjes en nauwkeurig op het te verven oppervlak belandt.

Nevelvorming is afwezig of zeer gering, omdat de verspreiding in de lucht van het gespoten materiaal 20-40% lager ligt dan bij traditionele spuitpistolen en het rendement 60-80% hoger, hetgeen de gezondheid van de gebruiker en het milieu ten goede komt.

7 VERWERKBAAR MATERIAAL

Model **MRI en MRI-AS**: GESCHIKT VOOR LICHT MATERIAAL MET EEN LAGE VISCOSITEIT.

VERF OP BASIS VAN WATER OF OPLOSMIDDEL	Diameter sproeikop								
	0,5	0,7	1	1,3	1,7	2,1	2,5	3	3,5
Antiroest Zink				✓	✓				
Antiroest Grijs				✓					
Antiroest Rood				✓					
Impregneermiddelen			✓	✓					
Flatting				✓	✓				
Metallic Glazuur				✓	✓				
Glazuur		✓	✓	✓					
Polyurethaanglazuur				✓	✓				

NL

Model **MRS en MBA**: GESCHIKT VOOR ZWAAR EN DIK MATERIAAL.

MUURVERF	Diameter sproeikop								
	0,5	0,7	1	1,3	1,7	2,1	2,5	3	3,5
Dispersieverf						✓	✓		
Meerkleurenverf						✓	✓		
Fijne kwartsverf						✓	✓	✓	
Temperaverf						✓	✓		

Aanwenden alleen met spuitpistool model **MBL**

KUNSTSTOF DEKLAGEN	Diameter sproeikop								
	0,5	0,7	1	1,3	1,7	2,1	2,5	3	3,5
Materiaal met een korrelgrootte van max. 3 mm								✓	✓
Bitumencoating							✓	✓	

Als u over producten met een goede mechanische weerstand en weerbestendigheid wilt beschikken, moet u zich aan de voorschriften van de producent van het product houden. Volg daarom bij de bereiding van de producten de instructies van de producent.

8 ONEIGENLIJK EN GEVAARLIJK GEBRUIK



Het gebruik van het toestel voor andere doeleinden dan aangegeven door de fabrikant kan schade aan het toestel en gevaren voor de gebruiker veroorzaken. Het toestel is niet geschikt voor het gebruik met gevaarlijke, explosieve en/of toxische stoffen, onkruidverdelgers en pesticiden. Ons bedrijf stelt zich niet aansprakelijk voor ongevallen die te wijten zijn aan het gebruik van het toestel door ONBEVOEGDE of onbekwame personen of aan het gebruik voor doeleinden die afwijken van hetgeen hier boven vermeld is.

9 VEILIGHEIDSVOORSCHRIFTEN

Let op! Houd u aan de volgende veiligheidsvoorschriften:

Houd rekening met de omgeving waarin het toestel gebruikt wordt:

- He spuitpistool werkt met verf en oplosmiddelen. Denk erom dat deze producten licht ontvlambaar zijn;
- Zorg voor een goede verlichting;
- Werk niet in gesloten ruimtes waar niet voldoende ventilatie is.

Overwegingen betreffende chemische producten:

- NIET GEBRUIKEN met voedingsmiddelen en geneesmiddelen;
- Richt het spuitpistool nooit op lichaamsdelen, mensen of dieren.

Bewaar het gereedschap op een veilige plek:

- Bewaar het gereedschap dat u niet gebruikt op een droge plek;
- Buiten het bereik van onbevoegde personen, in het bijzondere kinderen, bewaren.

Zorg voor een goed onderhoud van het gereedschap:

- Houd het gereedschap schoon en altijd efficiënt met inachtname van de gebruiks- en onderhoudshandleiding.

10 VEILIGHEIDSVOORSCHRIFTEN TIJDENS HET GEBRUIK

- Het gebruik van het spuitpistool is verboden op plaatsen die onder de regelgeving inzake explosieveiligheid vallen;
- Tijdens het gebruik mogen er geen potentiële ontvlammingsbronnen aanwezig zijn, zoals open vlammen, brandende sigaretten, vonken, gloeiende draden en oververhitte oppervlakken, enz.;
- Zorg bij het gebruik in een gesloten ruimte voor voldoende ventilatie en houd bij het gebruik in de open lucht rekening met de windrichting;
- Draag tijdens het gebruik geschikte persoonlijke beschermingsmiddelen (masker, handschoenen, veiligheidskleding, enz.);
- Gebruik uitsluitend originele onderdelen.

Wijst alle aansprakelijkheid van de hand als bovengenoemde veiligheidsvoorschriften niet in acht worden genomen en bij iedere vorm van nalatigheid tijdens het gebruik van het toestel o manomissione.

11 INBEDRIJFSTELLING

- 1 Steek de aansluitkegel van de slang in het handvat.
- 2 Vul de tank met verf.
- 3 Regel de spuitcapaciteit op basis van de dichtheid/viscositeit van het product met de regelschroef (Afbeelding **B**).
Regel bij de modellen MRS MBA ook de luchtkraan op het deksel van de beker (Afbeelding **C**).
- 4 Door de luchtkap te draaien kunt u de straal 3 vormen geven: horizontale ellips, cirkel, verticale ellips (Afbeelding **D**).
- 5 Voor een gelijkmatige verflaag raden wij aan om de beweging van uw arm te beginnen voordat u de trekker overhaalt, het spuitpistool loodrecht op het te verven oppervlak te houden en een spuitpatroon met gekruiste halen toe te passen om onregelmatigheden van de verflaag te voorkomen (Afbeelding **E**).

NL

12 ONDERHOUD

Om een onberispelijke werking van het spuitpistool op de lange duur te garanderen moet u het na ieder gebruik schoonmaken om te voorkomen dat er productrestanten aandrogen in het pistool. Schoonmaak: giet na ieder gebruik een oplosmiddel dat geschikt is voor het gebruikte product in de beker, schud het spuitpistool en spuit (herhaal deze handeling minstens twee keer).



GEBRUIK GEEN SCHERPE METALEN VOORWERPEN OM VERSTOPTE OPENINGEN SCHOON TE MAKEN, OMDAT ZO DE OPENINGEN BESCHADIGD WORDEN EN DE SPUITKWALITEIT VERMINDERT.

13 RAAD BIJ STORINGEN

Storing	Mogelijke oorzaak	Oplossing
Het spuitpistool spuit met pulsen	- Verfsproeiop los	- Sproeiop aandraaien
	- Pakkingbus los	- Pakkingbus aandraaien
	- Foute dichtheid product	- Controleer de dichtheid van het product
Ongelijkmatige straal	- Openingen luchtkap vuil of beschadigd	- Maak het spuitpistool zorgvuldig schoon
		- Vervang beschadigde onderdelen
Verflekage uit de sproeiop zonder aan de trekker te trekken	- Naald en sproeiop bevuild door droge verf	- Maak het spuitpistool zorgvuldig schoon
	- Naald en sproeiop beschadigd	- Vervang beschadigde onderdelen
Er komt alleen lucht en geen verf uit de sproeiop wanneer er aan de trekker wordt getrokken	- Verfdoorgang verstopt	- Zorgvuldig schoonmaken
	- Luchtdoorgang verstopt door verf	
	- Versleten dichting van de verbeker	- Beschadigde onderdelen vervangen

А	№	Описание Аэрограф
	1	Сопло с колпачком, с 3 позиционным регулированием
	2	Подсоединение воздушного шланга.
	3	Маховичок для регулировки подачи продукта.
	4	Алюминиевый корпус аэрографа изготовленный методом литья под давлением.
	5	Курок.
	6	Нижний бачок емкостью 1000 см ³

№	Описание Аэрограф
7	Нижний бачок автоклав емкостью 1000 см ³ .
8	Крепление к автоклаву.
9	Верхний бачок емкостью 750 см ³ .
10	Регулятор подачи продукта.
11	Верхний бачок емкостью 2000 см ³ .

Уважаемые Клиенты,

Благодарим Вас за выбор продукции компании наша Фирма, которая является лидером в области производства оборудования и систем для окраски поверхностей. Продукция наша Фирма является гарантией надежности, высокого качества и безопасности. Все изделия спроектированы и изготовлены для обеспечения высоких рабочих показателей. Мы уверены в том, что наше оборудование способствует улучшению качества работы и может удовлетворить любым требованиям по безопасности, кроме того оборудование компании наша Фирма имеет СЕРТИФИКАТ СООТВЕТСТВИЯ европейским нормам.

RU


ДИРЕКЦИЯ

1 ИНФОРМАЦИОННОЕ ПИСЬМО И ПОЛЬЗОВАНИЕ ИНСТРУКЦИЯМИ

Данные инструкции по эксплуатации и использованию являются неотъемлемой частью изделия и клиент обязан ознакомиться с их содержанием. Основные характеристики изделия являются постоянными, тем не менее. Наша Фирма оставляет за собой право вносить изменения в узлы, детали и принадлежности для улучшения изделия или из-за соображений конструктивного или коммерческого характера, в любой момент и без дополнительного предупреждения и без внесения немедленных изменений в данные инструкции.

ВСЕ ПРАВА ПРИАДЛЕЖАТ КОМПАНИИ, запрещается воспроизводить какую бы то ни было часть данной инструкции, в любой форме, без письменного разрешения компании.

2 ПРОВЕРКА ПРИОБРЕТЕННОГО ИЗДЕЛИЯ

 Категорически запрещается модифицировать исходную конфигурацию окрасочного аэрографа. Фирменные оснастка и запасные части всегда обеспечат все правила безопасности.

При получении проверить:

- Сохранность упаковки и отсутствие на ней внешних повреждений.
- Наличие всей необходимой документации для правильного проведения установки и эксплуатации оборудования.





 О выявленных повреждениях проинформировать поставщика.

3 СТАНДАРТНАЯ КОМПЛЕКТАЦИЯ

В стандартную поставку аэрографов серии МНН - МНН МВА входят:

1 Руководство по эксплуатации в комплекте с Сертификатом о соответствии НОРМАТИВАМ ЕС и Гарантийным Сертификатом.

Помимо этого, вместе с аэрографом МНН-АС с установленным на нем соплом диам. 1,3 поставляется:

-  1 Крышечка для эмали*
-  1 Ключ для замены форсунки*
-  1 Сопла диам. 1,7 2,5*
-  1 Теплозащитный кожух

* Входят также в комплект аэрографов МНН - МНН МВА только в некоторых странах.

4 ОПИСАНИЕ АЭРОГРАФА

Аэрографы, используемые совместно с турбинными компрессорами ТМН, обеспечивают нанесение разных покрытий на различные основы (металл, дерево, кирпич...). Комплексная система гарантирует получение гладкого и однородного покрытия. Количество выходящего распыляемого материала регулируется с учетом его плотности/вязкости специальном регулировочным винтом, а в моделях МНН МВА расположенным на крышке краником. Помимо этого, вращением колпачка получают разные виды факела (в форме вертикального или горизонтального овала или круглый) при очень низком образовании тумана.

5 СХЕМАТИЧЫЙ ЧЕРТЕЖ (см. чертеж А, стр. 3)

6 ТЕХНИЧЕСКИЕ ХАРАКТЕРИСТИКИ

Характеристики аэрографа обеспечивают распыление наносимого материала, который завихряется в потоке воздуха и аккуратно и точно накладывается на окрашиваемую поверхность. Это предупреждает или ограничивает образование "красочного тумана", снижая дисперсию распыляемых материалов в воздухе на 20-40% по сравнению с традиционными системами. Таким образом достигается увеличение производительности на 60-80% при соблюдении мер по охране здоровья оператора и защите окружающей среды.

7 ТИПЫ ОКРАСОЧНЫХ ПОКРЫТИЙ (ориентировочные данные)

Мод. **MNI** и **MNI-AS**: ПРИГОДНЫ ДЛЯ ЛЕГКИХ И МАЛОВЯЗКИХ МАТЕРИАЛОВ (ЛАКИ).

ВОДОЭМУЛЬСИОННЫЙ ИЛИ НИТРОЛАК	Диаметр сопла								
	0,5	0,7	1	1,3	1,7	2,1	2,5	3	3,5
Антикоррозионные цинковые				✓	✓				
Антикоррозионные серые				✓					
Антикоррозионные красные				✓					
Пропитки			✓	✓					
Щлифованная эмаль				✓	✓				
Слюдяная эмаль (металлизирующая)				✓	✓				
Эмали		✓	✓	✓					
Полиуретановые эмали				✓	✓				

Мод. **MNS** и **MVA**: ПРИГОДНЫ ДЛЯ ТЯЖЕЛЫХ И ПЛОТНЫХ МАТЕРИАЛОВ (КРАСКИ)

МАЛЯРНЫЕ КРАСКИ	Диаметр сопла								
	0,5	0,7	1	1,3	1,7	2,1	2,5	3	3,5
Клеевая краска						✓	✓		
Мультиколера						✓	✓		
Мелкотертые кварцевые краски						✓	✓	✓	
Темперная краска						✓	✓		


RU

Наносить с помощью компрессоров типа **МБЛ**

ПЛАСТИКОВЫЕ ПОКРЫТИЯ	Диаметр сопла								
	0,5	0,7	1	1,3	1,7	2,1	2,5	3	3,5
Материалы с фракцией не более 3 мм								✓	✓
СМОЛЯНЫЕ ПОКРЫТИЯ							✓	✓	

Для обеспечения высокой механической прочности и стойкости к воздействию среды необходимо соблюдать рекомендации производителя защитных материалов по их применению. Готовить материалы к применению в соответствии с рекомендациями производителя.

8 НЕПРАВИЛЬНОЕ И ОПАСНОЕ ИСПОЛЬЗОВАНИЕ

 использование устройства для целей отличных от указанных производителем, может привести к повреждению оборудования и является опасным для оператора. Данное устройство не предназначено для работы с опасными, взрывчатыми, токсичными материалами, с гербицидами и пестицидами. Наша Фирма не несет ответственности за вред, причиненный неквалифицированному персоналу, и персоналу НЕ ИМЕЮЩЕМУ ПРАВА раб отать с данным устройством, или при его использовании для целей отличных от указанных выше.

9 ПРАВИЛА БЕЗОПАСНОСТИ

Внимание! Следовать следующим правилам безопасности:

Учитывать эксплуатационную среду:

- Аэрограф используется для красителей или растворителей; не забывать, что речь идет о сильновоспламеняющихся веществах;
- Обеспечить хорошее освещение;
- Не работать в закрытых помещениях без соответствующего воздухообмена.

Химические препараты:

- ЗАПРЕЩАЕТСЯ использовать для распыления пищевых или медицинских препаратов;
- Категорически запрещается направлять пламя аэрографа на человека и животных.

Хранить инструмент в надежном месте:

- Неиспользуемый в данный момент инструмент должен храниться сухом закрытом месте.
- Не допускать к эксплуатации посторонних лиц и, в частности, не оставлять оборудование в доступном для детей месте.

Заботиться о состоянии инструмента:

- Инструмент должен поддерживаться в чистом и всегда готовом к эксплуатации состоянии в соответствии с руководством по применению и техобслуживанию.

10 ПРАВИЛА БЕЗОПАСНОСТИ ВО ВРЕМЯ ЭКСПЛУАТАЦИИ

- Запрещается применять аэрограф в местах, классифицированных в качестве взрывоопасных;
- Во время применения в закрытых помещениях не должны присутствовать потенциальные источники возгорания, такие как свободное пламя, зажженные сигареты, искры, трубки накала, перегретые поверхности и т.п.;
- Во время эксплуатации в закрытых помещениях обеспечить соответствующее проветривание, а снаружи - учитывать направление ветра;
- Напоминайте оператору о необходимости использования во время выполнения окрасочных работ надлежащих средств личной безопасности (респираторы, рукавицы, защитную одежду и т.д.);
- Применять только фирменные запасные части наша Фирма.

Наша Фирма отклоняет любую ответственность в том случае, если не будут соблюдаться вышеуказанные правила техники безопасности, точно также, как она не отвечает за халатность любого вида во время эксплуатации оборудования.

11 ПОДГОТОВКА К ЭКСПЛУАТАЦИИ

- 1 Вставить в ручку конический мунштук трубы.
- 2 Заполнить бачок лаком.
- 3 Отрегулировать подачу и степень покрытия в зависимости от плотности/вязкости окрасочного материала регулировочным винтом (Рисунок **B**). Для моделей MHS MBA: отрегулировать также кран подачи воздуха, расположенный на крышке бачка (Рисунок **C**).
- 4 Поворачивая крышечку, получают один из 3 видов факела: вертикальный овалный, горизонтальный вертикальный или круглый (Рисунок **D**).
- 5 Для получения равномерной окраски рекомендуется, перед тем как нажать на курок, начать движение руки, держа аэрограф перпендикулярно окрашиваемой поверхности, а также выполняя окраску по перекрестной траектории: это поможет избежать получение неровного слоя на поверхности (Рисунок **E**).

12 ТЕХОБСЛУЖИВАНИЕ

Для обеспечения качественной и долгосрочной работы после каждого использования необходимо промыть аэрограф для предупреждения засыхания краски или лака. Для лучшего ухода: после каждого использования налить в бачок чистый растворитель, совместимый с окрасочным материалом, хорошо взболтать и распылить его (повторить как минимум дважды).



ЗАПРЕЩАЕТСЯ ПРОЧИЩАТЬ ЗАСОРИВШИЕСЯ ОТВЕРСТИЯ ЗАОСТРЕННЫМИ МЕТАЛЛИЧЕСКИМИ ПРЕДМЕТАМИ. ПОВРЕДИВ ОТВЕРСТИЯ, ВЫ СНИЗИТЕ КАЧЕСТВО РАСПЫЛЕНИЯ.

13 РЕКОМЕНДАЦИИ ПО УСТРАНЕНИЮ НЕИСПРАВНОСТЕЙ

Неисправность	Возможная причина	Устранение
Аэрограф распыляет выстрелами	- Плохо затянуто сопло	- Затянуть сопло
	- Плохо затянуто сальник	- Затянуть сальник
	- Вязкость материала	- проверить вязкость окрасочного материала
Неравномерный факел	- Засорились или повреждены отверстия крышечки для подачи воздуха	- Аккуратно промыть детали аэрографа - Заменить поврежденные части
	- Загрязнение иглы и сопла присохшим лаком	- Аккуратно промыть детали аэрографа
Протекание лака через сопло без нажатия на курок	- Повреждение иглы и сопла	- Заменить поврежденные части
	- Засорен проход краски	- Аккуратно промыть
- Засорен краской проход для воздуха		
При нажатии на курок выходит не краска, а воздух	- Изношена прокладка бачка	- Заменить поврежденные части

A	Nº	Descrição Aerógrafos
	1	Bico com espalhador de pintura regulável em 3 posições.
	2	Encaixe para tubo de ar.
	3	Volante pequeno para regulação da quantidade do produto.
	4	Corpo do aerógrafo em alumínio fundido.
	5	Alavanca de funcionamento.
	6	Depósito inferior de 1000 cc.

Nº	Descrição Aerógrafos
7	Depósito inferior a pressão de 1000 cc.
8	Tampa com fecho a pressão.
9	Depósito superior com gravidade de 750 cc.
10	Regulador da quantidade de produto.
11	Depósito superior com gravidade de 2000 cc.

Estimado Cliente,

Queremos agradecer-lhe por escolher um produto de nossa empresa. Ponto de referência no sector da construção, de máquinas e sistemas para a pintura de superfícies. O nome de nossa empresa é sinónimo de grande fiabilidade, qualidade e segurança. Todos os produtos são desenhados e realizados para garantir sempre os melhores resultados. Com o objectivo de melhorar a qualidade do trabalho e de cumprir com todas as normas de segurança, as máquinas de nossa empresa dispõem do CERTIFICADO DE CONFORMIDADE com a normas CE.

PT

LA DIRECCIÓN

1 INFORMAÇÃO E USO DO MANUAL

Este manual de uso e manutenção é uma parte integrante da máquina, é portanto necessário que o pessoal encarregue da instalação conheça o seu conteúdo. Excluindo as características de base do equipamento descrito, a nossa empresa reserva-se o direito de modificar os componentes, detalhes e acessórios que considerar possam melhorar a máquina, seja por exigências de fabricação ou comerciais, em qualquer momento e sem comprometer-se a actualizar esta publicação. **TODOS OS DIREITOS SÃO RESERVADOS**, é proibido reproduzir qualquer parte deste manual sem o consentimento escrito.

2 VERIFICAÇÃO DO PRODUTO ADQUIRIDO



Nunca modifique a configuração original do aerógrafo. Acessórios e componentes originais garantem sempre todas as normas de segurança.

Ao receber o aerógrafo verifique que:

- A embalagem está intacta e que não apresenta defeitos.
- Tem toda a documentação necessária à correcta instalação e uso da máquina.



No caso de detectar defeitos, informe o revendedor.

3 EQUIPAMENTO DE SÉRIE

Os aerógrafos da série MRI – MRS – MBA são fornecidos com o seguinte equipamento:

☞ 1 Manual de uso completo com Certificado de conformidade CE e Certificado de Garantia.

O aerógrafo MRI-AS vem com bico de 1,3 montado e é fornecido também com:

- ☞ 1 espalhador para esmalte *
- ☞ 1 chave para substituição de bicos *
- ☞ 1 bico de 1,7 e de 2,5 *
- ☞ 1 punho anticolor

*Incluídos também no aerógrafo MRI-MRS-MBA só em alguns países.

4 DESCRIÇÃO DO AERÓGRAFO

Os nossos aerógrafos combinados com as Turbinas TMR, permitem aplicar diversas coberturas sobre diferentes materiais (metal, madeira, pedra...). O sistema completo permite obter uma superfície lisa e uniforme. A quantidade da saída do produto a aplicar pode regular-se em função da sua densidade/viscosidade com o parafuso de regulação correspondente e para as versões MRS – MBA com o regulador situado na tampa. Além disso ao rodar o espalhador se obtém diferentes tipos de pulverização (oval vertical, oval horizontal ou redondo) com pouco efeito nuvem.

5 DESENHO DESCRITIVO (ver desenho A, Pág. 3)

6 CARACTERÍSTICAS TÉCNICAS

As características técnicas do aerógrafo garantem a pulverização do produto aplicado e envolvem-no em ar depositando-o suavemente e com precisão sobre a superfície a pintar.

Por conseguinte, permite evitar o efeito nuvem, reduzindo a dispersão no ar dos materiais pulverizados em 20-40% no que diz respeito aos sistemas tradicionais, aumentando desta forma o rendimento em 60-80%, beneficiando também a saúde do utilizador e protegendo o meio ambiente.

7 PRODUTOS QUE SE PODEM UTILIZAR (quadro indicativo)

Mod. **MRI e MRI-AS**: Apropriados para produtos leves e pouco viscosos (vernizes)

VERNIZ À BASE ÁGUA OU DISSOLVENTE	Diâmetro do Bico								
	0,5	0,7	1	1,3	1,7	2,1	2,5	3	3,5
Antioxidação zinco				✓	✓				
Antioxidação cinzento				✓					
Antioxidação vermelho				✓					
Impregnantes			✓	✓					
Produtos de acabamento				✓	✓				
Esmalte metalizado				✓	✓				
Esmaltes		✓	✓	✓					
Esmaltes poliuretano				✓	✓				

Mod. **MRS e MBA**: Apropriados para produtos pesados e densos (tintas)

PT


TINTAS PAREDES	Diâmetro do Bico								
	0,5	0,7	1	1,3	1,7	2,1	2,5	3	3,5
Tintas de água						✓	✓		
Multicores						✓	✓		
Tintas de quartzo finas						✓	✓	✓	
Temple?						✓	✓		

Aplicável sómente com a pistola **MBL**

REVESTIMENTOS PLÁSTICOS	Diâmetro do Bico								
	0,5	0,7	1	1,3	1,7	2,1	2,5	3	3,5
Materiais c/granulometria máx. 3 Mm								✓	✓
Betumes							✓	✓	

Para obter produtos com boas características de resistência mecânica e aos agentes atmosféricos é necessário respeitar as instruções dos fabricantes dos produtos aplicados. Preparar portanto os produtos seguindo as indicações dos fabricantes.

8 USOS IMPRÓPIOS Y PELIGROSOS

 Utilizar a máquina para usos diferentes daqueles que são indicados pelo fabricante pode causar danos ao equipamento e ser perigoso para o utilizador. A máquina não está preparada para trabalhar com materiais perigosos, explosivos e/ou tóxicos, herbicidas e pesticidas.

A nossa empresa não se responsabiliza por eventuais acidentes se pessoal não qualificado utiliza a máquina para fins diferentes dos indicados acima.

9 NORMAS DE SEGURANÇA

Atenção! Respeitar as seguintes normas de segurança:

Considerar o ambiente de utilização:

- O aerógrafo utiliza-se com produtos para pintar ou dissolventes, Ter em conta que estes são altamente inflamáveis;
- Proporcionar uma boa iluminação;
- Não trabalhar em ambientes fechados sem uma circulação de ar adequada.

Considerações sobre produtos químicos:

- NÃO UTILIZAR com produtos alimentares ou medicinais;
- Não apontar nunca o aerógrafo para pessoas ou animais.

Conservar as ferramentas num lugar seguro:

- Quando não estão a ser utilizadas, as ferramentas devem ser guardadas em lugar seco e protegido;
- Mantê-las afastadas de estranhos e especialmente não deixar ao alcance de crianças.

Conservar as ferramentas com cuidado:

- Manter as ferramentas limpas e sempre prontas a funcionar, respeitando as normas de uso e a sua manutenção.

10 NORMAS DE SEGURANÇA DURANTE O USO

- O aerógrafo não deve ser usado nos lugares relacionados com o regulamento dos antideflagrantes.
- Durante o uso, no ambiente não deve haver fontes inflamáveis tais como chamas, cigarros acesos, faíscas, cabos incandescentes nem superfícies quentes, etc.
- Durante o uso ventilar correctamente o ambiente e se usar o aparelho ao ar livre ter em consideração a direcção do vento.
- Lembramos que os utilizadores devem usar as protecções adequadas durante os trabalhos de pulverização (máscara, luvas, fato de protecção, etc.)
- Utilizar unicamente peças de substituição originais.

A nossa empresa declina qualquer responsabilidade no caso de incumprimento das normas de segurança anteriormente referidas, nem será considerada responsável por qualquer tipo de negligência durante a utilização dos equipamentos.

11 MODO DE FUNCIONAMENTO


- 1 Introduzir a ponta cónica do tubo no punho do aerógrafo.
- 2 Encher o depósito com tinta.
- 3 Regular a quantidade e o grau de acabamento do produto a aplicar em função da sua densidade/viscosidade accionando o parafuso de regulação (Figura **B**). Para os modelos MRS - MBA accionar também o regulador situado na tampa do depósito (Figura **C**).
- 4 Rodando o espalhador podem-se obter 3 tipos diferentes de pulverização: oval vertical, oval horizontal ou redondo (Figura **D**).
- 5 Para pintar uniformemente, aconselhamos o utilizador a começar por mover o braço antes de accionar a alavanca de funcionamento e manter o aerógrafo perpendicularmente em relação à superfície a pintar efectuando movimentos cruzados o que evita irregularidades na pintura (Figura **E**).

PT

12 MANUTENÇÃO

Para garantir um funcionamento perfeito e longa duração do aerógrafo, é necessário limpá-lo sempre após a utilização, para evitar que fiquem resíduos secos no seu interior.

Para uma melhor limpeza: depois de cada utilização, encher o depósito com dissolvente limpo e apropriado ao tipo de produto que usou, agitar e pulverizar (repetir esta operação, pelo menos 2 vezes).

 **NÃO UTILIZAR OBJECTOS METÁLICOS PONTIAGUDOS PARA LIMPAR EVENTUAIS BURACOS DE PASSAGEM ENTUPIDOS. ESTES PODEM-SE DANIFICAR REDUZINDO ASSIM A QUALIDADE DA PULVERIZAÇÃO.**

13 CONSELHOS EM CASO DE MAU FUNCIONAMENTO

Problema	Causa do problema	Solução
O aerógrafo pulveriza de forma descontinuada	- Bico mal apertado.	- Apertar o bico.
	- Espalhador mal encaixado.	- Encaixar bem o espalhador.
	- Densidade do produto incorrecta.	- Verificar a densidade do produto aplicado.
Leque não uniforme	- Respiradores do espalhador sujos ou avariados.	- Limpar com muito cuidado as peças do aerógrafo. - Substituir as peças avariadas.
	- Barra e bico sujos com tinta seca.	- Limpar com muito cuidado as peças do aerógrafo.
Saída de tinta pelo bico sem apertar a alavanca	- Barra e bico avariados.	- Substituir as peças avariadas.
	- Passagem da tinta obstruída.	- Limpar com cuidado.
Sai ar e não tinta ao carregar na alavanca	- Passagem do ar obstruída com tinta.	- Limpar com cuidado.
	- Junta do depósito gasta.	- Substituir a peça avariada.

دفع	وصف مسدس الرسم
7	خزان أسفل محكم ذلات 1000 سم مكعب
8	إغلاق محكم
9	خزان علوي يتقل نوعي ذات 750 سم مكعب
10	ضابط لكمية المنتج
11	خزان علوي يتقل نوعي ذات 2000 سم مكعب

دفع	وصف مسدس الرسم
1	فوهة مع طاقية طلاء قابلة للضبط في 3 مواضع
2	وصلة أنبوب الهواء
3	مشور ضبط كمية المنتج
4	جسم المرشة من الألومنيوم المصهور المربوص
5	مقبض الرش
6	خزان أسفل ذات 1000 سم مكعب

زبوننا العزيز،

نشكرك على اختيارك لهذا المنتج. نقطة إحياء في مجال بناء الأجهزة والهيئات الخاصة في طلاء السطوح. شركتنا عبارة عن ضمان للوثق، للكيفية والامان. جميع المنتجات مصممة ومبنية لضمان أفضل التأديبات دائما. متأكدون من المساهمة في تحسين نوعية العمل وإقناع كل الضروريات الامنية، الاجهزة تحمل شهادة المطابقة للأنظمة الأوروبية.


الادارة


AR

1. رسالة استعلامية واستعمال الدليل


دليل الارشادات الخاص في الاستعمال والصيانة هذا يشكل جزءا مكملا للجهاز ومن واجب المستخدم معرفة محتواه. بالمحافظة على الميزات الجوهرية لنوع الاجهزة الموصوفة، شركتنا تحتفظ بحق القيام بتعديلات محتملة على أجزاء، تفاصيل وقطع إضافية، التي تراها ضرورية لتحسين الاجهزة أو لضروريات ذات النمط البنائي أو التجاري. [أي لحظة كانت ودون التعهد بالقيام بتجديد هذا المنشور فوراً].
جميع الحقوق محفوظة. إعادة انتاج أي قسم من هذا الدليل، بأي شكل من الأشكال، دون تصريح خطي واضح، ممنوع.

2. فحص المنتج الذي تم شراؤه

البرمجة الاصلية لمرشة الطلاء العاملة بالهواء المضغوط يجب أن تبقى على ما هي وأن لا يتم تغييرها في أي حال من الأحوال. القطع الكالمية  وقطع الغيار الاصلية ستضمن كافة الانظمة الامنية.
عند استلام الجهاز القيام فوراً بالتأكد من أن:
- بأن تكون العبوة والتغليف سليم كليا ولا يبدي أي ضرر.
- بأن تكون موجودة كافة المستندات الضرورية للتركيب الصحيح وكذلك الاستعمال الصحيح للجهاز.

 في حالة وجود الاضرار القيام بإعلام البائع.


3. التزويدات الاعتيادية

مرشات الطلاء العاملة بالهواء المضغوط من النوع MRI - MRS - MBA يتم تزويدها بالتزويدات التالية:
 1 دليل إرشادات خاص في الاستعمال كامل مع شهادة مطابقة للأنظمة الأوروبية وشهادة ضمان
مرشة الطلاء العاملة بالهواء المضغوط من النوع MRI-AS ذات فوهة مركبة بقطر 1,3 ويتم تزويدها أيضا مهياً مع:

 1 "طاقية" للطلاء*

 1 مفتاح لتبديل الفوهة*

 1 فوهة بقطر 1,7 - 2,5 *

 1 غطاء مقاوم للحرارة

* مزودة أيضا مع مرشة الطلاء العاملة بالهواء المضغوط من النوع MRI - MRS - MBA فقط لبعض الدول

4. وصف مرشة الطلاء

مرشات الطلاء القابلة للتسويق على التوربينات TMR تسمح بالقيام بتطبيق تغطيات مختلفة على سطوح دعم مختلفة (معدنية، خشبية، حائطية....). الهيئة الكاملة تسمح بالحصول على سطح ملس ومتجانس. الكمية الخارجة من المادة المغطية من الممكن القيام بضبطها بالعلاقة / لزوجتها بواسطة برغي الضبط الخاص وللنماذج MRI - MRS - MBA بواسطة الحنفية الموجودة على الغطاء. بإدارة الطاقية، بالإضافة إلى ذلك، من الممكن الحصول على أنواع مختلفة من الرش (بيضوي عامودي، بيضوي أفقي أو دائري) مع ظاهرة تضبيب محدودة جدا.

5. رسم وصفي (مراجعة صفحة 3)

6. ميزات تقنية

ميزات مرشة الطلاء العاملة بالهواء المضغوط تضمن تضبيب المنتج المغطي وتلفها في تيار هوائي ووضعه بلطف ودقة على العنصر المراد طلائه. لذلك فهو يسمح بتجنب أو تحديد ظاهرة الضباب مع تقليل تبعثر المواد المرشوشة في الهواء بقيمة 20 - 40% بالمقارنة إلى وسائل الطلاء التقليدية. بهذا الشكل تزيد الفائدة بنسبة لا تقل عن 60% - 80% بالإضافة إلى المزيد من الفائدة لما يخص صحة العامل وسلامة البيئة.

MRI و Mod. MRI : ملائمة لمواد خفيفة ومنخفضة اللزوجة (طلاء)

قطر الفوهة									طلاء بقاعدة مائية أو محلول مذيب
3,5	3	2,5	2,1	1,7	1,3	1	0,7	0,5	
				✓	✓				مقاوم للصدأ زينك
					✓				مقاوم للصدأ رمادي
					✓				مقاوم للصدأ أحمر
					✓	✓			مواد تشريب
				✓	✓				دهان بطانة
				✓	✓				تمبرا (طلاء معدني)
					✓	✓	✓		أنواع طلاء
				✓	✓				طلاءات متعددة الأورثان

MBA و Mod. MRS : ملائمة لمواد ثقيلة وعالية الكثافة (دهان)

دهان حائطي									تغطيات بلاستيكية
3,5	3	2,5	2,1	1,7	1,3	1	0,7	0,5	
		✓	✓						دهان مائي
		✓	✓						متعدد الألوان
	✓	✓	✓						دهان بالكوارس الناعم
		✓	✓						تمبرا

AR

قابلة للتطبيق على مرشحة الطلاء العاملة بالهواء المضغوط، نوع MBL

دهان حائطي									تغطيات بلاستيكية
3,5	3	2,5	2,1	1,7	1,3	1	0,7	0,5	
✓	✓								مواد بحبيبات حجمها 3 ملم على أقصى حد
	✓	✓							قطران

للحصول على منتجات بميزات مقاومة جيدة ميكانيكية ومقاومة ضد العوامل المناخية من الضروري العمل بموجب القواعد المعطاة من قبل صانع المواد المغطية.
لذلك يجب تجهيز المنتجات بتابعات إرشادات المعطاة من قبل هذا الأخير.

8 استعمال غير ملائمة والمخاطر

إستعمال وإستخدام الأجهزة لأعمال تختلف عن تلك المشار إليها من قبل الصانع قد تسبب الأضرار على الجهاز والخطر للعامل. الجهاز غير مهيأ لإستعمال مواد خطيرة، قابلة للانفجار و/أو مسممة. لمواد إبادة الأعشاب ومواد إبادة الحشرات. شركتنا لا يمكن أن تكون مسؤولة تجاه إصابات ناتجة عن استعمال الأجهزة من قبل عمال غير مؤهلين وبدون خبرة كافية أو ناتجة عن استعمال الجهاز لأهداف تختلف عن تلك المذكورة أعلاه.

9 القواعد الامنية

الانتباه! مراعاة الانظمة الامنية التالية:

- اعتبار بيئة الإستخدام:
- يتم استخدام مرشحة الطلاء مع مواد طلاء او مواد مذيبيّة، الاخذ بعين الاعتبار بأن هذه المواد قابلة للاشتعال بنسبة عالية؛
- تهيئة إنارة جيدة في بيئة الإستخدام؛
- عدم الإستعمال في بيئات مغلقة وبدون تبديل هوائي مناسب.
- اعتبارات خاصة بالمواد الكيمائية:
- عدم الإستعمال مع مواد غذائية أو أدوية؛
- عدم توجيه مرشحة الطلاء على جسم الانسان أو على الحيوانات أبداً.
- حفظ المعدات في مكان مضمون:
- المعدات التي لا يتم إستعمالها يجب أن تحفظ في مكان جاف ومحمي؛
- الحفظ في مكان بعيد عن متناول الأشخاص الغير مؤهلين وبشكل خاص عدم ترك الجهاز في مكان من الممكن الوصول إليه من قبل الأطفال.
- حفظ المعدات برعاية:
- حفظ المعدات نظيفة ودائمة في حالة فعالة بمراعاة الارشادات الخاصة في الإستعمال والصيانة.

10 القواعد الامنية خلال الاستعمال

- ليس من المسموح استعمال مرشّة الطلاء العاملة بالهواء المضغوط في أماكن تدخل ضمن أنظمة المقاومة ضد الانفجارات؛
- خلال الاستعمال، ممنوع أن تكون موجودة في البيئة مصادر ملهية مثل الشعلات الحرة، تدخين السجائر، الشرارات، أسلاك متأججة وسطوح ساخنة بشكل مفرط والبخ.
- خلال الاستعمال التأكد من وجود تهوية كافية للبيئة وخلال الاستعمال في الهواء الطلق الأخذ بعين الاعتبار اتجاه الرياح؛
- يتوجب تذكير العمال بارتداء الوقايات المناسبة خلال القيام في عمليات الرش (أقنعة، قفازات وقائية، ملابس وقائية والبخ)؛
- استعمال قطع غيار أصلية فقط.

شركتنا لا تتحمل أية مسؤولية في حالة عدم مراعاة الانظمة الامنية المذكورة أعلاه، وبنفس الشكل ليست مسؤولة تجاه أي إهمال خلال عملية الاستعمال للجهاز أو فيما إذا تم أي تدخل على الجهاز نفسه

11 التشغيل

- 1 إدخال الفوهة المخروطية للانبوب في الذراع.
- 2 تعبئة الخزان في الدهان.
- 3 ضبط الكمية ودرجة نعومة المنتج المغطي بالعلقة إلى كثافته / لزوجه بالعمل على براغي الضبط (صورة B). بخصوص النماذج - MRS MBA العمل أيضا على حنفية الهواء الموجودة على غطاء الخزان (صورة C).
- 4 بإدارة الطاقة من الممكن الحصول على 3 أنواع مختلفة من الرش: بيضوي عامودي، بيضوي أفقي أو دائري (صورة D).
- 5 للحصول على دهان متجانس ننصح بالبدء بتحريك الذراع قبل تشغيل مقبض الرش والمحافظة على مرشّة الطلاء العاملة بالهواء المضغوط بشكل عامودي بالنسبة إلى السطح المراد طلائه مع القيام بتمريرات متقاطعة: هذا يسمح بتجنب نشوء تشوهات في طبقة الدهان (صورة E).

AR

12 الصيانة

لضمان الفعالية الممتازة مع الزمن لمرشّة الطلاء العاملة بالهواء المضغوط من الضروري القيام بتنظيفها كل مرة بعد الانتهاء من العمل لتجنب جفاف بقايا المواد في الداخل، للحصول على عملية تنظيف أفضل: بعد كل استخدام سكب كمية من المادة المذيبة التنظيفية والملائمة لنوعية المنتج المستخدم في داخل الخزان، خض المرشّة والقيام بالرش (إعادة هذه العملية لمرتين على الأقل).

عدم استخدام الأشياء المعدنية المدببة للقيام بعملية التنظيف للثقوب المسددة الممرات. فإن هذا قد يعرضها للضرر وقد يخفض قدرتها على الرش.

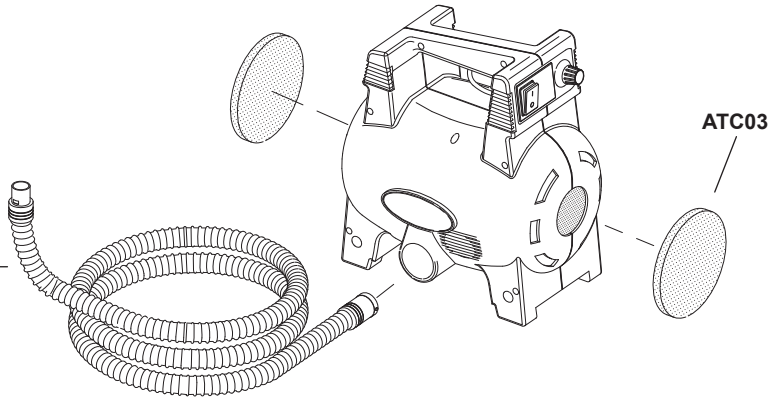


13 نصائح في حالة الفعالية الغير جيدة

المشكلة	السبب المحتمل	الحل
المرشّة ترش على دفعات	- فوهة الطلاء مرتخية	- إغلاق الفوهة بإحكام
	- ضابط التوقيف مرتخي	- إغلاق ضابط التوقيف بإحكام
تيار رش غير متجانس	- كثافة المنتج غير صحيحة	- فحص كثافة المنتج المغطي
	- ثوب هواء الطاقة قذرة أو متضررة	- تنظيف أجزاء المرشّة برعاية واهتمام - تبديل الأجزاء المتضررة
فقدان طلاء من الفوهة دون شد المقبض	- المحور والفوهة ملطخة بالدهان الجاف	- تنظيف أجزاء المرشّة برعاية واهتمام
	- محور وفوهة متضررة	- تبديل الأجزاء المتضررة
خروج هواء وليس طلاء بشد المقبض	- ممر الدهان مسدود	- التنظيف برعاية واهتمام
	- ممر الهواء مسدود من قبل الدهان	- التنظيف برعاية واهتمام
	- سدادة الخزان هالكة	- تبديل القسم المتر

TMR

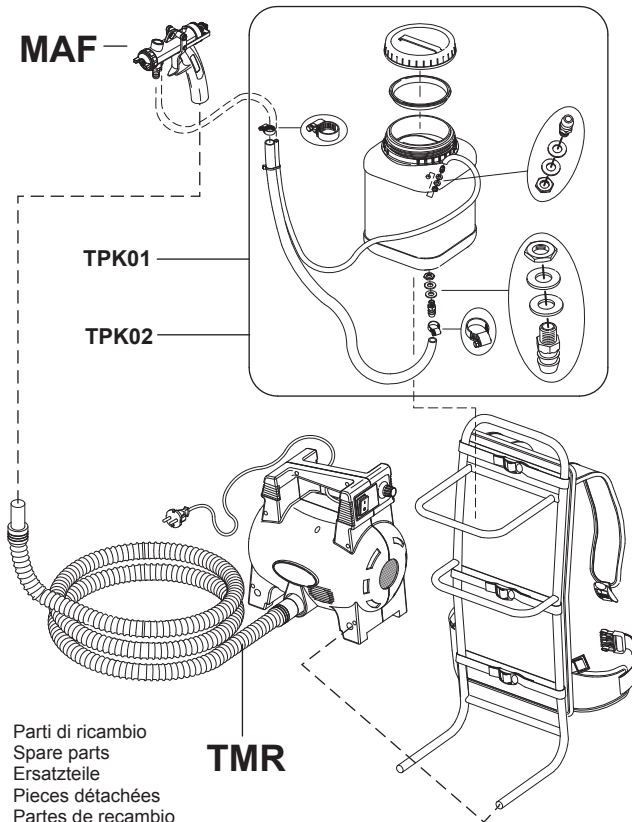
ATC03
 ATC04
 ATC07
 ATC08



MAF

TPK01

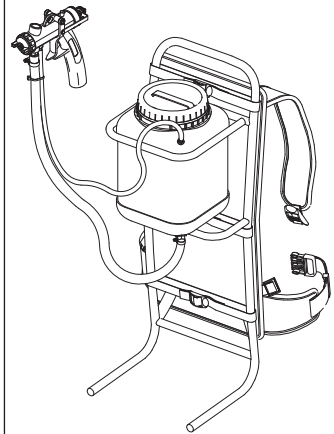
TPK02



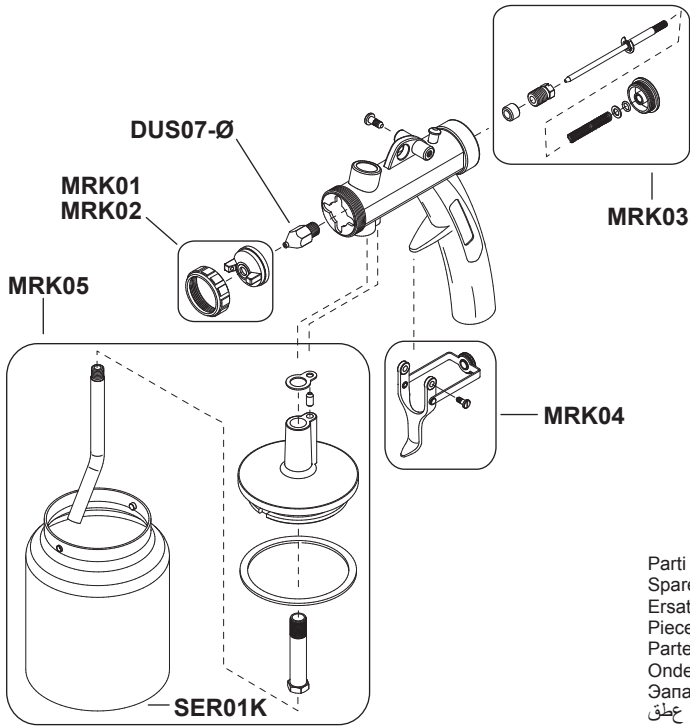
Parti di ricambio
 Spare parts
 Ersatzteile
 Pièces détachées
 Partes de recambio
 Onderdelen
 Запасные части
 راي غلا عطق

TMR

TPC01N



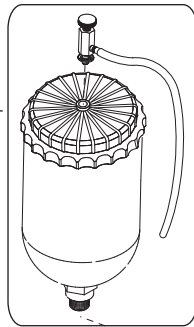
MRI



Parti di ricambio
Spare parts
Ersatzteile
Pièces détachées
Partes de recambio
Onderdelen
Запасные части
رای عطا عطق

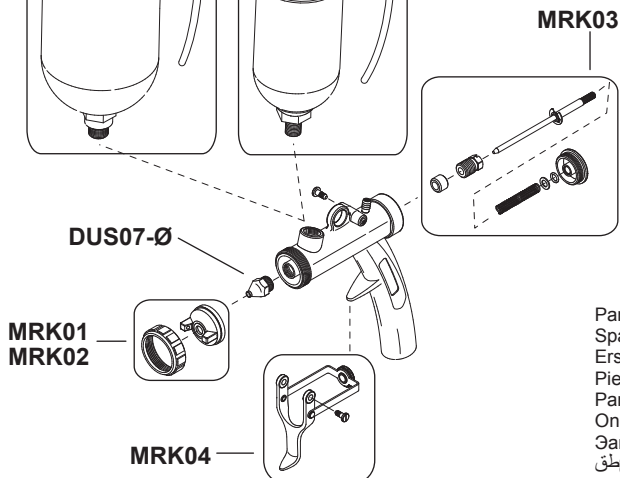
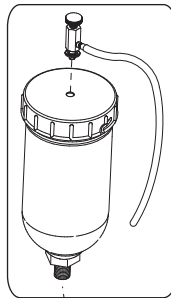
MBA

MRK09



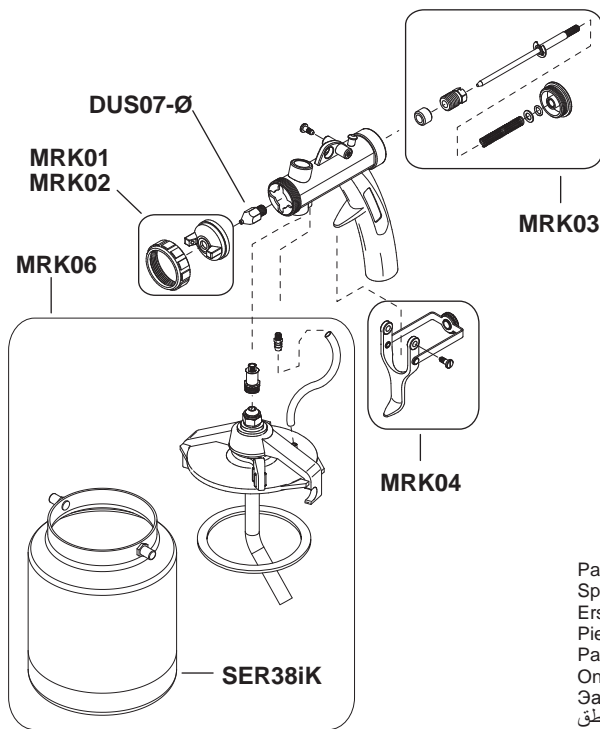
MRS

MRK10



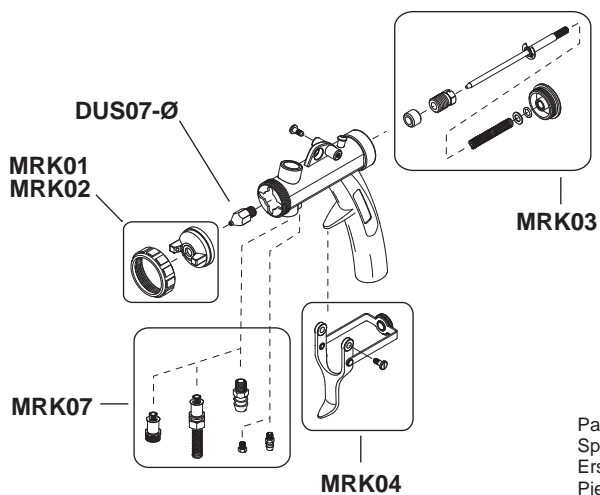
Parti di ricambio
Spare parts
Ersatzteile
Pièces détachées
Partes de recambio
Onderdelen
Запасные части
رای عطا عطق

MRI-AS



Parti di ricambio
Spare parts
Ersatzteile
Pièces détachées
Partes de recambio
Onderdelen
Запасные части
راي غلا عطق

MAF



Parti di ricambio
Spare parts
Ersatzteile
Pièces détachées
Partes de recambio
Onderdelen
Запасные части
راي غلا عطق